

DISTRIBUTORE CAPSULE - CAPSULATURA - ETICHETTATURA

DISTRIBUTEUR CAPSULE - CAPSULAGE - ETIQUETAGE

DISTRIBUIDOR DE CAPSULAS - CAPSULADO - ETIQUETADO

DISTRIBUIDOR SOBRECÁPSULAS - SOBRECAPSULAGEM - ROTULAGEM

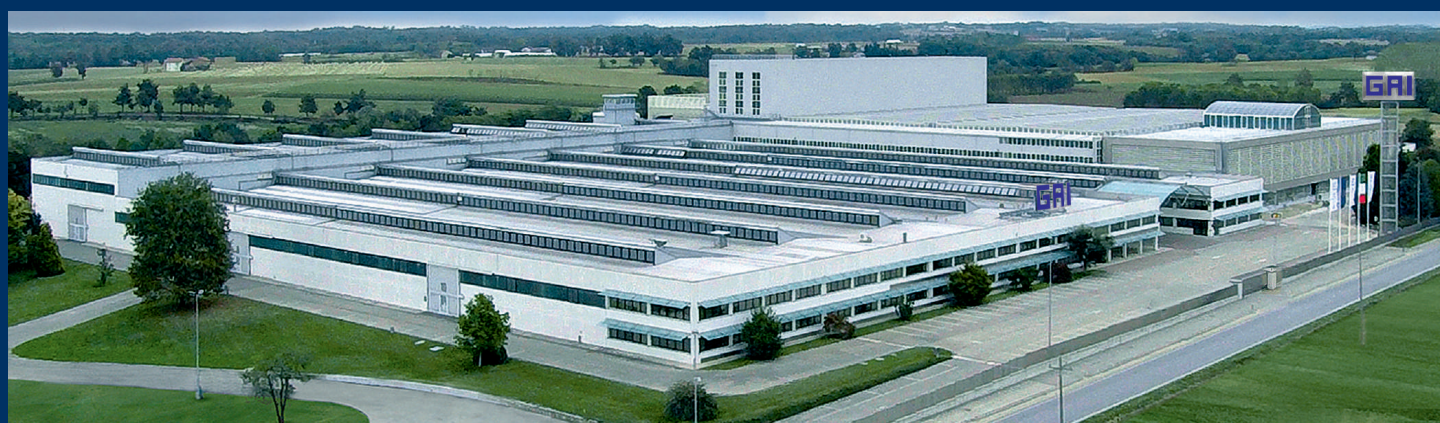
CAPS DISTRIBUTION - CAPSULATING - LABELLING

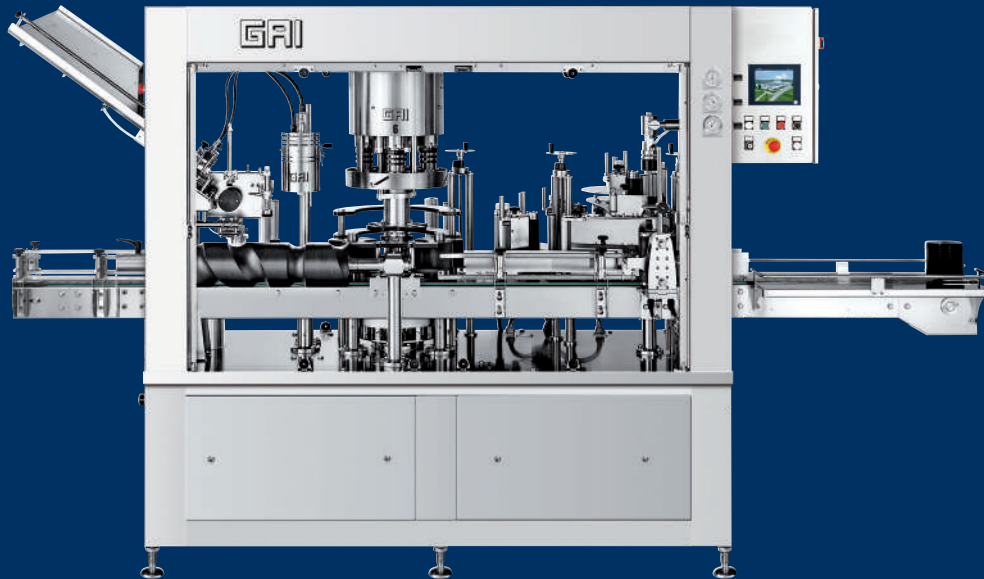
KAPSELAUFSETZER - VERKAPSELN - ETIKETTIERUNG



6013 - 6023 - 6043 - 6063

6014 - 6024 - 6044 - 6064





6013 - 6023 - 6043 - 6063
6014 - 6024 - 6044 - 6064

GAI
MACCHINE IMBOTTIGLIATRICI

Fraz. Cappelli 33 b - 12040 Ceresole Alba (Cn) Italia
Tel. +39 0172-574416 - Fax +39 0172-574088
E-mail: gai@gai-it.com - Internet: www.gai-it.com



Dal 1946 la **GAI SPA** progetta e costruisce macchine per l'imbottigliamento dei vini di qualità.

Da oltre 20 anni l'offerta alla propria clientela si è ulteriormente arricchita con l'introduzione delle linee di confezionamento.

Le etichettatrici rappresentano un importante complemento alla linea produttiva dell'azienda.

Le caratteristiche principali di questa famiglia di prodotti sono:

1) GAMMA COMPLETA.

Produzione da 1.000 a 3.000 b/h.

2) FACILITÀ D'USO E DI REGOLAZIONE.

- Gestione centralizzata nel quadro di comandi di tutte le stazioni di etichettatura.
- Sincronizzazione di tutti i movimenti.
- Velocità regolata tramite inverter.
- Possibilità di scegliere stelle e coclee che si adattano ai formati cilindrici.

3) FLESSIBILITÀ DEL PROGETTO.

- Numerosi optional per adeguare la macchina alle esigenze del cliente.

4) AFFIDABILITÀ.

L'uso generalizzato dell'acciaio inossidabile ed un largo dimensionamento assicurano alle etichettatrici una facile manutenzione ed una lunga durata.

La GAI SPA realizza più del 90% dei componenti all'interno dell'azienda con l'ausilio delle più moderne tecnologie in uno stabilimento di circa 40.000 m². Il software di gestione è anch'esso realizzato internamente. In questo modo si fornisce un'altissima qualità ad un giusto prezzo. L'azienda garantisce inoltre assistenza e ricambi in tutto il mondo con la sua capillare rete di rivenditori.



Depuis 1946, **GAI SPA** conçoit et construit machines pour l'embouteillage des vins de qualité.

Dépuis 20 ans notre offre s'est toujours plus enrichie avec l'introduction des lignes d'étiquetage.

Les principales caractéristiques de cette famille sont les suivantes:

1) GAMME COMPLETE.

Production de 1.000 à 3.000 b/h.

2) FACILITE D'UTILISATION ET DE REGLAGES.

- Toutes les stations d'étiquetage sont gérées par le coffret de commande.
- Tous les mouvements sont synchronisés.
- La vitesse est gérée par inverter.
- Options: étoiles et vis qui s'adaptent aux formats cylindriques.

3) FLEXIBILITE DU PROJET.

De nombreux options pour adapter la machine aux exigences du client.

4) QUALITE.

L'utilisation générale de l'acier inoxydable et la gestion optimisée des espaces assurent aux étiqueteuses un entretien simplifié et une longue durée de vie.

GAI SPA produit en interne plus que le 90% de différents composants grâce aux plus modernes technologies dans une usine de 40.000 m². Le logiciel de gestion de machine est également conçu en interne. De cette façon il est possible de fournir une très haute qualité au meilleur prix. L'entreprise peut aussi garantir l'assistance et les pièces détachées partout dans le monde avec son vaste réseau de distributeurs.



Desde 1946, **GAI** proyecta y construye máquinas para el embotellado de vinos de calidad.

Desde hace más de 20 años Gai ha ampliado su gama de producción con la introducción de las líneas de etiquetado.

Las etiquetadoras representan un importante complemento para la línea productiva de la empresa.

Las características principales de esta gama de productos son:

1) GAMA COMPLETA.

Producción de 1.000 a 3.000 bot/h.

2) FACILIDAD DE USO Y REGULACIÓN.

- Gestión centralizada desde el cuadro de control de todas las estaciones de etiquetado.
- Todos los movimientos están sincronizados entre sí.
- Velocidad regulada con variador de frecuencia (INVERTER)
- Posibilidad de seleccionar estrellas y sin-fines que se adapten a los formatos cilíndricos.

3) FLEXIBILIDAD.

- Numerosos opcionales que permiten adaptar cada máquina a las exigencias del cliente.

4) FIABILIDAD.

El uso generalizado del acero inoxidable y un generoso sobredimensionamiento garantizan en las etiquetadoras un fácil mantenimiento y larga vida.

GAI fabrica más del 90% de los componentes de sus máquinas utilizando para ello las más modernas tecnologías en unas instalaciones de 40.000 m², incluso los programas de gestión. Solo de esta forma se puede garantizar una elevada calidad a un precio adecuado.

Gai garantiza además asistencia y servicio post-venta en todo el mundo a través de extensa red de distribuidores.





Desde 1946 que a **GAI SPA** projecta e constrói máquinas para o engarrafamento de vinhos de alta qualidade.

Há mais de 20 anos que a oferta é enriquecida com a introdução das linhas de acabamento.

As rotuladoras representam um importante complemento na linha produtiva de empresa.

As características principais desta família de produtos são:

1) GAMA COMPLETA.

Produção de 1.000 a 3.000 g/h.

2) FACILIDADE DE USO E DE REGULAÇÃO.

- Gestão centralizada no quadro de comando de todas as estações de rotulagem.
- Sincronização de todos os movimentos.
- Velocidade regulada através de variador electrónico de velocidade.
- Possibilidade de escolher estrelas e sem-fins que se adaptam aos formatos cilíndricos.

3) FLEXIBILIDADE DO PROJECTO.

- Numerosos opcionais para adequar a máquina às exigências do cliente.

4) FIABILIDADE.

A utilização generalizada do aço inoxidável e um amplo dimensionamento, asseguram às rotuladoras uma fácil manutenção e uma longa duração.

A GAI SPA produz mais de 90% dos componentes utilizados, com o auxílio das mais modernas tecnologias, numa fábrica com cerca de 40.000 m². O software de gestão também foi desenvolvido internamente. Desse modo é possível fornecer equipamentos de altíssima qualidade a um preço justo. A empresa garante a assistência e peças de substituição em todo o mundo através da sua vasta rede de revendedores.

Since 1946, **GAI SPA** designs and makes bottling machines for high quality wines.

For more than 20 years the offer has still been increasing with the introduction of the labelling machines. The labellers represent an important complement to the productive line of our company.

Main features of this family of products are:

1) COMPLETE RANGE.

Production from 1.000 to 3.000 b/h.

2) EASINESS IN USE AND ADJUSTMENT.

- Label stations managing is centralized on the control board .
- All movements are synchronized
- Speed regulation by inverter
- Options: stars and screw adapting to cylindrical formats.

3) FLEXIBILITY OF THE PROJECT.

- Several options to fit the machine to the needs of the customer.

4) GREAT QUALITY.

General use of stainless steel and a good distribution of the spaces assure to the labellers an easy care and a long lasting life.

GAI SPA makes internally more than 90% of the components, by the most modern technologies in a plant of almost 40.000 m². Software is internally conceived too. In this way it can be granted a very high quality at a right price. The company can also guarantee customer service and spare parts through its worldwide network of resellers.

Seit 1946 **GAI SPA** entwickelt und baut Maschinen zum Abfüllen von Qualitätsweinen. Seit über 20 Jahren hat sich das Angebot für Kunden weiter mit der Einführung der Etikettiermaschinen entwickelt.

Die wichtigsten Eigenschaften dieser Produktfamilie sind die folgenden:

1) FULL RANGE.

Produktion von 1.000 zu 3.000 F/S.

2) EINFACHE BEDIENUNG UND EINSTELLUNG.

- Die Kontrolle der Stationen erfolgt vom Schaltkasten der Maschine aus .
- Alle Bewegungen sind synchron.
- Die Geschwindigkeit ist mit inverter geregelt.
- Optionen: Sterne und Schnecken passen sich an die zylindrischen Flaschenformate an.

3) FLEXIBILITAET DES PROJECTES.

- Zahlreiche Optionen zur Anpassung der Maschine an Kunden Bedürfnisse.

4) ZUVERLAESSIGKEIT:

Die allgemeine Nutzung des INOX Stahls und die weiten Abmasse, stellen fuer die Etikettiermaschinen eine einfache Wartung und eine lange Lebensdauer sicher.

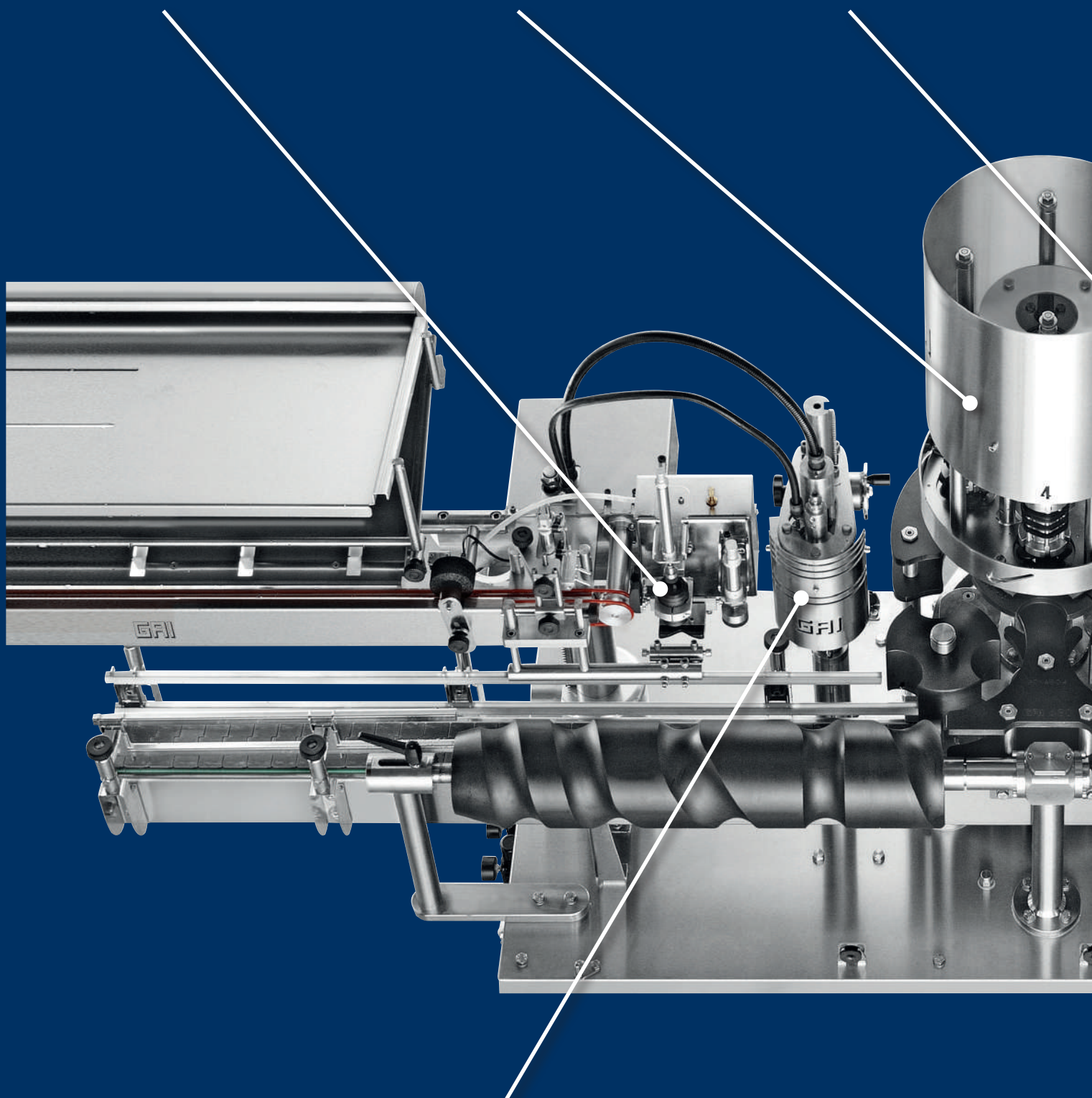
GAI SPA stellt mehr als 90% der Komponenten innerhalb des Unternehmens mit den neuesten Technologien in einer Anlage von ca. 40.000 m² her. Management-Software ist auch im Hause entwickelt. Auf diese Weise bietet die höchste Qualität zu einem fairen Preis. Die Firma bietet auch Service und Ersatzteilversorgung weltweit mit ihrem Netzwerk von Resellern an.



DISTRIBUTORE CAPSULE
DISTRIBUTEUR DE CAPSULES
DISTRIBUIDOR DE CAPSULAS
DISTRIBUIDOR DE SOBRECÁPSULAS
CAPS DISTRIBUTOR
KAPSELAUFSETZER

RULLATRICE
CAPSULEUSE
CABEZAL DE RULINAS
CABEÇA DE ROLETES
ROLLING HEAD
ANROLLER

TIMBRATORE A CALDO (OPT)
MARQUEUR A CHAUD (OPT)
TERMO-IMPRESOR (OPT)
MARCADOR A QUENTE (OPT)
WARM MARKER (OPT)
HEISSDRUCKER (OPT)

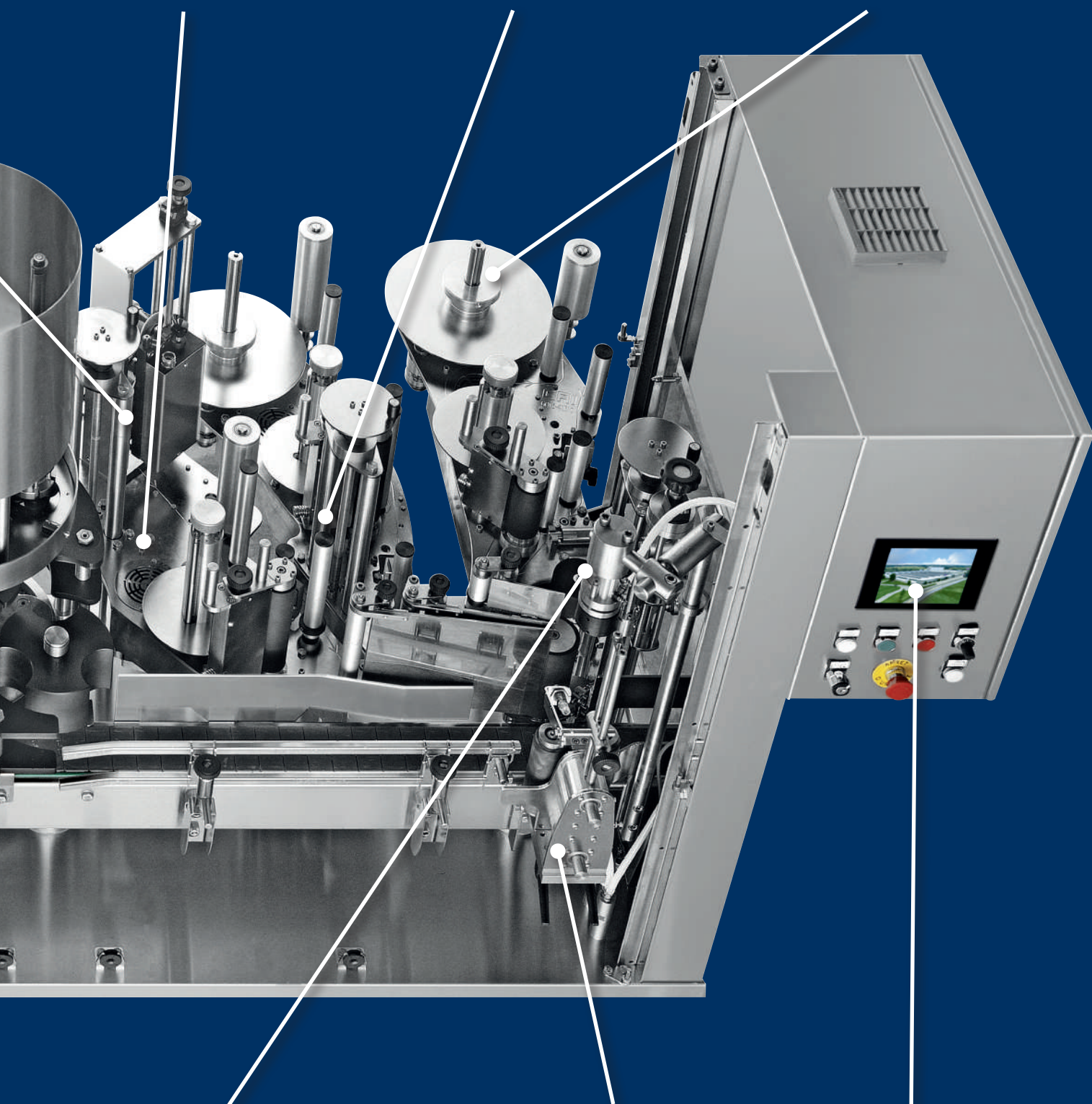


TESTATA TERMICA (OPT)
TÊTE THERMIQUE (OPT)
CABEZAL TERMICO (OPT)
CABEÇA TÉRMICA (OPT)
THERMAL HEAD (OPT)
SCHRUMPFKOPF (OPT)

STAZIONE ETICHETTATURA 1
STATION D'ÉTIQUETAGE 1
ESTACIÓN DE ETIQUETADO 1
ESTAÇÃO ROTULAGEM 1
LABELLING STATION 1
ETIKETTIERSTATION 1

STAZIONE ETICHETTATURA 2
STATION D'ÉTIQUETAGE 2
ESTACIÓN DE ETIQUETADO 2
ESTAÇÃO DE ROTULAGEM 2
LABELLING STATION 2
ETIKETTIERSTATION 2

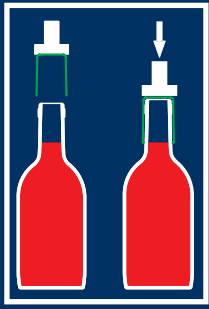
STAZIONE ETICHETTATURA 3 (OPT)
STATION D'ÉTIQUETAGE 3 (OPT)
ESTACIÓN DE ETIQUETADO 3 (OPT)
ESTAÇÃO ROTULAGEM 3 (OPT)
LABELLING STATION 3 (OPT)
ETIKETTIERSTATION 3 (OPT)



PISTONE PREMI BOTTIGLIA (OPT)
PISTON APPUI BOUTEILLE (OPT)
PISTON SUJETA BOTELLA (OPT)
CALCADOR GARRAFA (OPT)
PRESS BOTTLE PEDESTAL (OPT)
FLASCHEN ANDRÜCKKOLBEN (OPT)

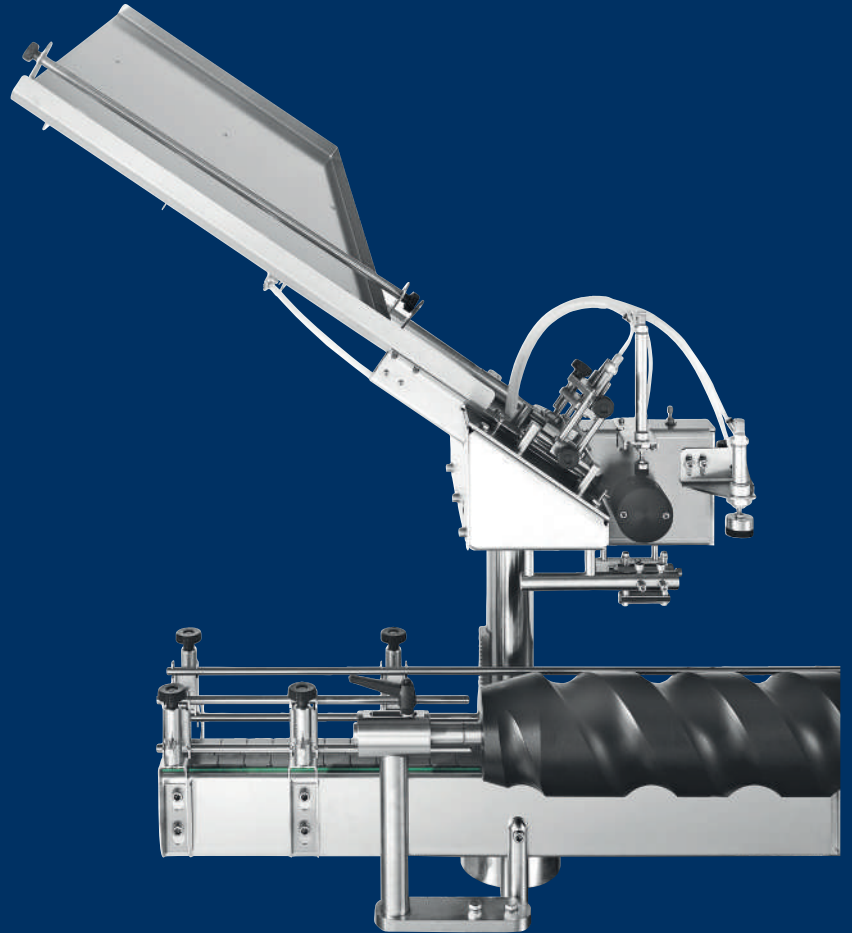
ETICHETTATRICE
ETIQUETEUSE
ETIQUETADORA
ROTULADORA
LABELLER
ETIKETTIERMASCHINE

PANNELLO GESTIONE
PANNEAU DE GERANCE
PANEL DE GESTIÓN
PAINEL DE CONTROLO
CONTROL PANEL
STEUERPANEEL

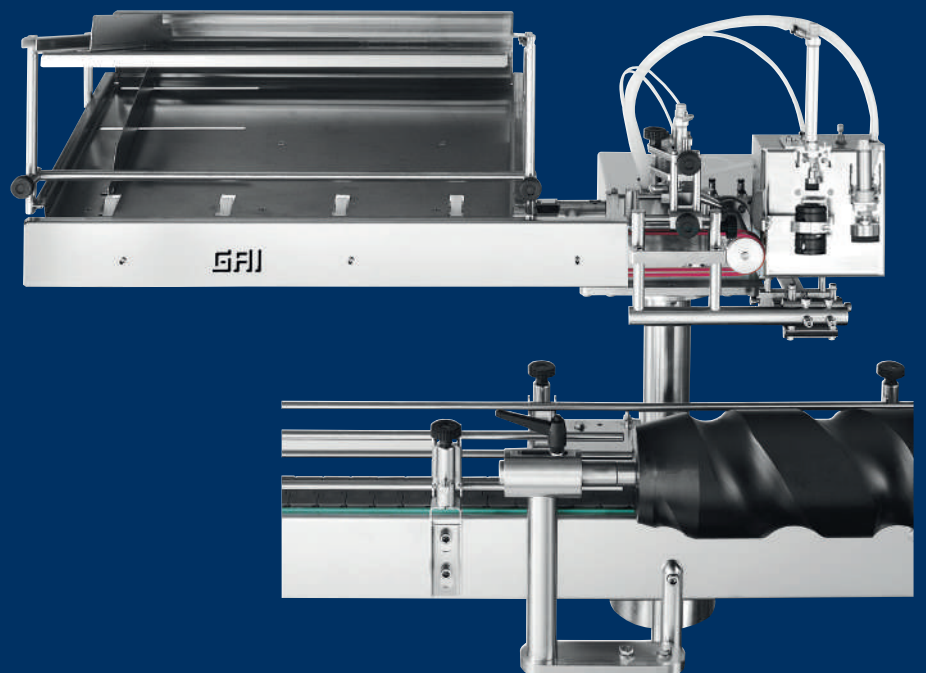


DISTRIBUTORE CAPSULE
DISTRIBUTEUR DE CAPSULES
DISTRIBUIDOR DE CAPSULAS
DISTRIBUIDOR DE SOBRECAPSULAS
CAPSULE SUPPLIER
KAPSELAUFSETZER-ETIKETTIERUNG

4603D-408



4606D-408





La distribuzione delle capsule avviene sulla coclea di entrata.

Il funzionamento del distributore è gestito da un PLC che ne sincronizza le funzioni con i movimenti della capsulatrice.

Una fotocellula autorizza la distribuzione della capsula solo se la bottiglia è tappata. Nel momento della distribuzione il collo della bottiglia è centrato da una pinza.

La capsula è spinta sul collo da un pistoncino in grado di piantare anche capsule con un gioco minimo rispetto al collo della bottiglia.

Un secondo pistoncino assesta perfettamente la capsula predisponendone la parte superiore alla lisciatura.

Il posizionamento degli ugelli espulsori in altezza ed in lunghezza è con regolazione a vite rapida e precisa. Per capsule di diametro e lunghezza diverse si cambia il bicchiere di distribuzione.

L'avanzamento della capsula è comandato da un trasportatore a cinghia per 4606D, a gravità per 4603D.

L'autonomia è 300-600 capsule per 4603D, e di 600-1200 capsule per 4606D.

A richiesta, con supplemento, il 4606D-408 può essere equipaggiato con sistema ad aghi.



La distribution des capsules s'effectue dans la vis d'entrée.

Le fonctionnement du distributeur est géré par un PLC qui synchronise son fonctionnement avec la mouvementation de la capsuleuse.

Une photocellule autorise la distribution de la capsule uniquement si la bouteille est bouchée.

Au moment de la distribution, le col de la bouteille est centrée par une pince.

La capsule est déposée sur le col de la bouteille au moyen d'un piston enfonceur permettant même la pose de capsules avec un jeu réduit par rapport au col.

Un second piston ajuste parfaitement la capsule pour assurer la qualité du lissage de la partie supérieure.

Le réglage des pinces du distributeur se fait en hauteur et longueur et avec une régulation du serrage par vis rapide et précis.

Pour les capsules de diamètre et longueur divers, on change le godet de distributeur.

L'avance de la capsule est commandée par un transporteur à courroie pour le 4606D et par gravité pour le 4603D.

L'autonomie est de 300-600 capsules pour le 4603D, de 600-1200 capsules pour le 4606D.

Si demandé, le kit 4606D-408 peut être équipé avec un système à aiguilles à payer avec un supplément.



La distribución de cápsulas se realiza en el sinfín de entrada.

El funcionamiento del distribuidor se gestiona desde un autómata programable – PLC – que sincroniza todas las funciones y movimientos de la capsuladora.

Una fotocélula autoriza la distribución de la cápsula solo si la botella está tapada.

En el momento de la distribución el cuello de la botella se centra mediante una pinza.

La cápsula se introduce en el cuello mediante un pistón neumático, incluso si existe una mínima tolerancia respecto al cuello de la botella. Un segundo pistón asienta perfectamente la cápsula predisponiendo la parte superior para el alisado.

El posicionamiento de las pinzas de expulsión en altura y longitud es rápido y preciso mediante tornillo.

Para cápsulas de diferente diámetro y longitud se sustituye el vaso de distribución.

El avance de la cápsula está dirigido por un transportador de correa para el 4606D, y por gravedad para el 4603D.

La autonomía es de 300 - 600 cápsulas para el 4603D y de 600 - 1200 cápsulas para los 4606D.

Bajo pedido, y con suplemento de precio, el distribuidor 4606D-408 puede ser equipado con sistema de agujas.



A distribuição das cápsulas é efectuada acontece no sem-fim de entrada.

O funcionamento do distribuidor é gerido por um automato (PLC) que sincroniza as funções com os movimentos da capsulador.

Uma fotocélula autoriza a distribuição da cápsula apenas se a garrafa estiver tapada.

No momento da distribuição o gargalo da garrafa é centrado por uma pinça.

A cápsula é impelida para o gargalo através de um pistão de modo a poder colocar igualmente cápsulas com uma tolerância mínima relativamente ao gargalo da garrafa.

Um segundo pistão ajusta perfeitamente a cápsula posicionando a parte superior para fazer uma boa capsulagem.

O posicionamento dos bicos expulsores em altura e em comprimento é regulado de forma rápida e precisa.

Para cápsulas de diâmetro e comprimento diferentes mudam-se os copos porta-cápsulas de distribuição.

A progressão da cápsula é comandada por um transportador de cintas para o 4606D, e de gravidade para o 4603D.

A autonomia é de 300-600 cápsulas para 4603D, e de 600-1200 cápsulas para 4606D.

A pedido, com custo adicional, o 4606D-408 pode ser equipado com sistema de agulhas.



Capsule distribution is performed while the bottle is in the in-feed screw, and the bottle is centered by a gripping device. A capsule will only be distributed if the photoelectric cell detects that a cork is present.

The operation of the dispenser is controlled via a PLC. The capsule is pushed over the bottle neck by a pneumatic piston, ensuring capsules with fine tolerances are correctly positioned, before final placement is effected by a second pneumatic piston.

Changes of capsule material, and length of capsule are easily accommodated by quick and precise screw regulation. The cap distribution cup needs to be changed for different diameter and length caps.

On the 4606D the cap feed is by a conveyor system, while the 4603D is by gravity feed.

Magazine capacity is 300-600 for the 4603D, and 600-1200 for the 4606D.

If requested, the device 4606D-408 can be equipped with needles system with a supplement.



Die Zuweisung und Verarbeitung der Kapsel erfolgt in der Einlaufschnecke.

Der Kapselaufsetzer wird von einer SPS gesteuert, die die Bewegungsabläufe und Funktionen synchronisiert. Mit Hilfe einer Fozelle wird die Flasche auf einen vorhandenen Verschluss hin überprüft und nur wenn dieser vorhanden ist, wird eine Kapsel aufgesetzt.

Während des Aufsetzvorgangs wird der Flaschenhals durch einen Greifer zentriert. Ein Druckluftzylinder drückt die Kapsel auf den Hals der Flasche. Das erlaubt die Verarbeitung von Kapseln mit geringen Tolleranzen.

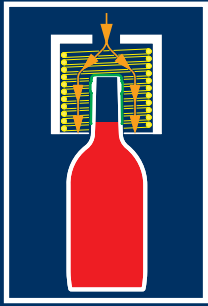
Ein zweiter Zylinder drückt die Kapsel perfekt auf die Flaschenmündung, um speziell in diesem Bereich eine perfekte Kapselverarbeitung zu erreichen.

Die Vereinzeldüsen lassen sich präzise in Länge und Durchmesser durch Gewindespindeln positionieren. Dabei sind für stark unterschiedliche Kapseln verschiedene Kapselbecher notwendig.

Das Verschieben und Vereinzeln der Kapsel wird bei den Modellen 4606D von einem Riemenantrieb unterstützt. Beim Modell 4603D erfolgt der Kapseltransport allein durch die Schwerkraft.

Die Kapazität beträgt bei dem Modell 4603D etwa 300 - 600 , bei den Modellen 4606D etwa 600 - 1200 Kapseln.

Auf Anfrage kann gegen Aufpreis der Kapselaufsetzer 4606D-408 mit Nadeln System montiert werden.



**TESTATA PER CAPSULE TERMORETRAIBILI
TETE POUR CAPSULES THERMORETRACTABLES
CABEZAL PARA CAPSULAS TERMO-RETRACTIL
CABEÇA PARA SOBRECAPSULAS TERMORETRACTEIS
SHRINK CAPSULES HEAD
KOPF FÜR SCHRUMPFKAPSELN**





Per una buona capsulatura termoretraibile occorrono:

- capsule di buona qualità
- accoppiamento corretto capsula-bottiglia
- una buona capsulatrice

I **PUNTI DI FORZA** delle nostre testate per capsule termoretraibili sono:

- **POTENZA** unitaria elevata di 1,5 Kw
- **ELEVATA SUPERFICIE** di irraggiamento
- **PRECISA REGOLAZIONE DELLA TEMPERATURA** ottenuta con una termoresistenza a gestione elettronica. La temperatura raggiunta è leggibile su display
- **ACCURATA VENTILAZIONE.** Il flusso d'aria accompagna il movimento della bottiglia ed è regolabile sia come fase che come intensità
- **UNA SICUREZZA PNEUMATICA** solleva le testate quando la capsulatrice si ferma evitando bruciature e rotture.



Pour obtenir un bon capsulage thermique il faut :

- des capsules de bonne qualité
- un accouplement correct de la capsule et de la bouteille
- une bonne capsuleuse

LES POINTS FORTS de nos têtes pour capsules thermorétractables sont les suivants:

- **PUISSANCE** unitaire élevée de 1,5 kW
- **VASTE** superficie de **RAYONNEMENT**
- **UN RÉGLAGE PRÉCIS DE LA TEMPÉRATURE** obtenu par une résistance thermique à gestion électronique. La température atteinte se lit par affichage
- **UNE BONNE VENTILATION.** Le flux d'air accompagne le mouvement de la bouteille et il est réglable en phase et en intensité
- **UNA SÈCURITÉ PNEUMATIQUE** soulève les têtes lorsque la capsuleuse s'arrête en évitant brûlures et ruptures.



Para un buen capsulado termorretractil es necesario:

- cápsulas de buena calidad
- acoplamiento correcto cápsula-botella
- una buena alisadora

LOS PUNTOS DE FUERZA de nuestros cabezales para cápsulas de termorretractil son:

- **POTECIA** unitaria **ELEVADA** de 1,5 Kw
- **ELEVADA SUPERFICIE** de irradiación
- **REGULACIÓN PRECISA DE LA TEMPERATURA** obtenida con una resistencia de gestión electrónica. La temperatura alcanzada es legible en un display
- **VENTILACIÓN CUIDADOSA.** El flujo de aire acompaña el movimiento de la botella y es regulable tanto en fase como en intensidad
- **UNA SEGURIDAD NEUMÁTICA** eleva los cabezales cuando la capsuladora se para evitando quemaduras y roturas.



Para uma boa sobrecapsulagem termorretractil é necessário:

- sobrecápsulas de boa qualidade
- relação correcta cápsula-garrafa
- uma boa sobrecapsuladora

OS PONTOS FORTES das nossas cabeças para sobrecápsulas termorretracteis são:

- **POTÊNCIA** unitária **ELEVADA** de 1,5 Kw
- **ELEVADA SUPERFICIE** de irradiação
- **REGULAÇÃO PRECISA DA TEMPERATURA** por termoresistência de gestão electrónica. A temperatura atingida é mostrada num display
- **VENTILAÇÃO CUIDADA.** O fluxo de ar acompanha o movimento da garrafa e é regulável quer em fase quer em intensidade
- **UM DISPOSITIVO PNEUMÁTICO** de segurança eleva as cabeças quando a sobrecapsuladora pára evitando que as sobrecápsulas se queimem.



Good heat-shrink capsuling requires the following:

- capsules of good quality
- correct placing of the capsule on the bottle
- a good radiation surface on the shrink-head

THE MAIN ADVANTAGES of our heat-shrink capsuling heads are:

- **HIGH UNITARY RATING** of 1,5 Kw
- **EXTENDED IRRADIATION SURFACE AREA**
- **PRECISE TEMPERATURE REGULATION** by electrical means and read on the machine display
- **ACCURATE AND ADEQUATE VENTILATION,** both in volume and intensity to optimise application
- **A PNEUMATIC SAFETY DEVICE** that raises the head when the capsuling machine stops, avoiding burning and bottle breakage.

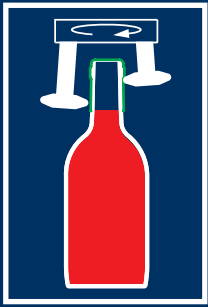


Ein gutes Arbeitsergebnis erfordert:

- eine gute Folienqualität der Kapsel
- eine korrekte Abstimmung der Durchmesser zwischen Flaschenhals und Kapsel
- eine ausreichende Verklebung des Kapseldeckels

DIE STÄRKEN unserer Schrumpfköpfe:

- **ERHÖHTE LEISTUNG** von 1,5 kw
- **ERHÖHTE STRAHLUNGSFLÄCHE**
- **GENAUE TEMPERATUREINSTELLUNG** und Regelung die auf dem Display dargestellt wird
- **LUFTEINBLASUNG** die in Intensität und Zeitpunkt einstellbar ist
- **EINE PNEUMATISCHE SICHERHEITSAUSHEBUNG** die den Schrumpfkopf bei Stillstand zur Verhinderung von Verbrennungen und Glasbrüchen anhebt.



TESTATA PER CAPSULE STAGNO E POLILAMINATO
TETE POUR CAPSULES ETAIN ET COMPLEXE
CABEZAL PARA CAPSULAS DE ESTAÑO Y COMPLEJO POLILAMINADO
CABEÇA PARA SOBRECAPSULAS DE ESTANHO E POLILAMINADO
TIN AND POLYLAMINATE CAPSULES HEAD
KOPF FÜR ZINN-UND POLILAMINAT KAPSELN





Le condizioni per una buona lisciatura di capsule in stagno e polilaminato sono:

- capsule di buona qualità
- bottiglie di buona qualità
- accoppiamento con gioco minimo tra capsula e bottiglia

I **PUNTI DI FORZA** delle nostre lisciatrici sono sinteticamente i seguenti:

- **RULLINI** ad elevata durezza (molto resistenti all'usura) con boccola in speciale materiale autolubrificante
- **ASTINE** dei rullini in acciaio inossidabile con perno rettificato, rullato ed indurito
- **MANDRINO** porta aste in acciaio inossidabile mono pezzo
- **SPINGICAPSULE** di grosse dimensioni a sezione esagonale
- **LA VELOCITÀ DI ROTAZIONE** dei mandrini è regolabile con Inverter da 1.000 a 2.000 giri/min
- **IL SENSO DI ROTAZIONE** può essere orario od antiorario
- **LA CAMMA** di discesa della testata (o di salita delle bottiglie) è lenta all'andata e veloce al ritorno

La bottiglia è trattenuta durante la capsulatura da un meccanismo pneumatico che ne impedisce la rotazione.



Les conditions pour obtenir un bon lissage des capsules en étain et en polylaminé sont les suivantes:

- capsules de bonne qualité
- bouteilles de bonne qualité
- un accouplement parfait avec un jeu minimum entre la capsule et la bouteille

Les **POINTS DE FORCE** de nos lisseuses sont en résumé les suivants:

- **GALETS** à dureté élevée (très résistants à l'usure) avec des douilles en matériel spécial autolubrifiant
- **AXES** de rouleaux en acier inoxydable avec pivot rectifié, roulé et endurci
- **MANDRIN** porte tiges en acier inoxydable d'une seule pièce
- **POUSSE - CAPSULES** de grosse dimension à section hexagonale
- **VITESSE DE ROTATION** des mandrins réglable avec inverseur de 1.000 à 2.000 tours/mn
- **SENS DE ROTATION** peut se faire de gauche à droite et vice-versa
- **CAME** de descente de la tête (ou de montée des bouteilles) lente à l'aller et rapide au retour

La bouteille est retenue durant le capsulage par un mécanisme pneumatique qui en empêche la rotation.



Las condiciones para conseguir un buen alisado de cápsulas de estaño y complejo polilaminado son:

- cápsulas de buena calidad
- botellas de buena calidad
- perfecto acoplamiento (con holguras mínimas) entre cápsula y botella

Los **PUNTOS DE FUERZA** de nuestras máquinas alisadoras son los siguientes:

- **RULINAS** de gran robustez (muy resistentes al desgaste) con casquillos de material especial autolubricado
- **EJES** de las rulinas en acero inoxidable con pivote rectificado, cilindrado y endurecido
- **MANDRIL** porta-ejes en acero inoxidable, en una sola pieza.
- **PISON** introductor de gran tamaño con sección hexagonal.
- **VELOCIDAD DE ROTACIÓN** de los mandriles regulable mediante Inverter (variador de frecuencia) desde 1.000 hasta 2.000 rpm.
- **SENTIDO de ROTACIÓN** bidireccional horario o antihorario, dependiendo del solapado.
- **LEVA ASIMÉTRICA** de bajada del cabezal (o de subida de las botellas), que permiten una bajada lenta y una salida más rápida.

Durante la fase de capsulado, la botella es retenida mediante un mecanismo neumático que impide su rotación.



As condições para uma boa sobrecapsulagem em estanho e polilaminado são:

- sobrecápsulas de boa qualidade
- garrafas de boa qualidade
- espaço menor entre a sobrecápsula e a garrafa

Os **PONTOS FORTES** das nossas sobrecapsuladoras são sinteticamente os seguintes:

- **ROLETES** de dureza elevada (muito resistente ao uso) em material autolubrificante
- **HASTES** dos roletes em aço inoxidável com perno retificado e endurecido
- **SUPORTE** porta haste em monopeça de aço inoxidável
- **PORTACAPSULAS** de grandes dimensões e secção hexagonal
- **VELOCIDADE DE ROTAÇÃO** ajustável com inverter de 1.000 a 2.000 rpm
- **SENTIDO ROTAÇÃO** pode ser horário ou anti-horário
- **A CAME** de descida da cabeça (ou de subida das garrafas) é lenta durante o trabalho e rápida no retorno

Agarrafa é segura durante a sobrecapsulagem por um mecanismo pneumático que impede a rotação



The requirements for good sleeaking of tin and polylaminate capsules are:

- capsules of good quality
- bottles of good quality
- minimum clearance between capsule and bottle neck and precise fit on bottle mouth

To summerize, the **ADVANTAGES** of GAI sleekers are:

- the **ROLLERS** are made from very hard and high wear resistant material, with bushes made from self-lubricating material
- the **RODS** on the rollers are made of stainless steel, and pins which are ground, rolled and hardened
- the **SPINDLE** holding the rods is a single piece made of stainless steel
- the **CAPSULE PRESS** is large with a hexagonal section
- the **ROTATION SPEED** of the spindles is 1000 to 2000 r.p.m, controlled by inverter
- the **DIRECTION OF ROTATION** can be clockwise or counter-clockwise
- the **CAMS** used to move the head down, or bottles up, is slow one way, and fast the other, ensuring good roll-on

The bottle is secured during capsuling by a pneumatic mechanism, stopping bottle rotation.



Bedingungen für ein gutes Anrollergebnis von Zinn- und Polilaminatkapseln sind:

- Kapsel aus hochwertigen Folien
- Präzise Flaschenmündungen
- Hohe Paßgenauigkeit zwischen Kapsel und Flasche

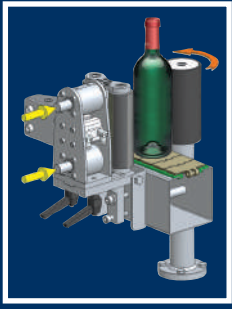
Die **STÄRKEN** unserer Anrollköpfe:

- verschleißarme **KAPSELROLLEN** hoher Härte mit speziellem Lagerwerkstoff
- geschliffene und gehärtete

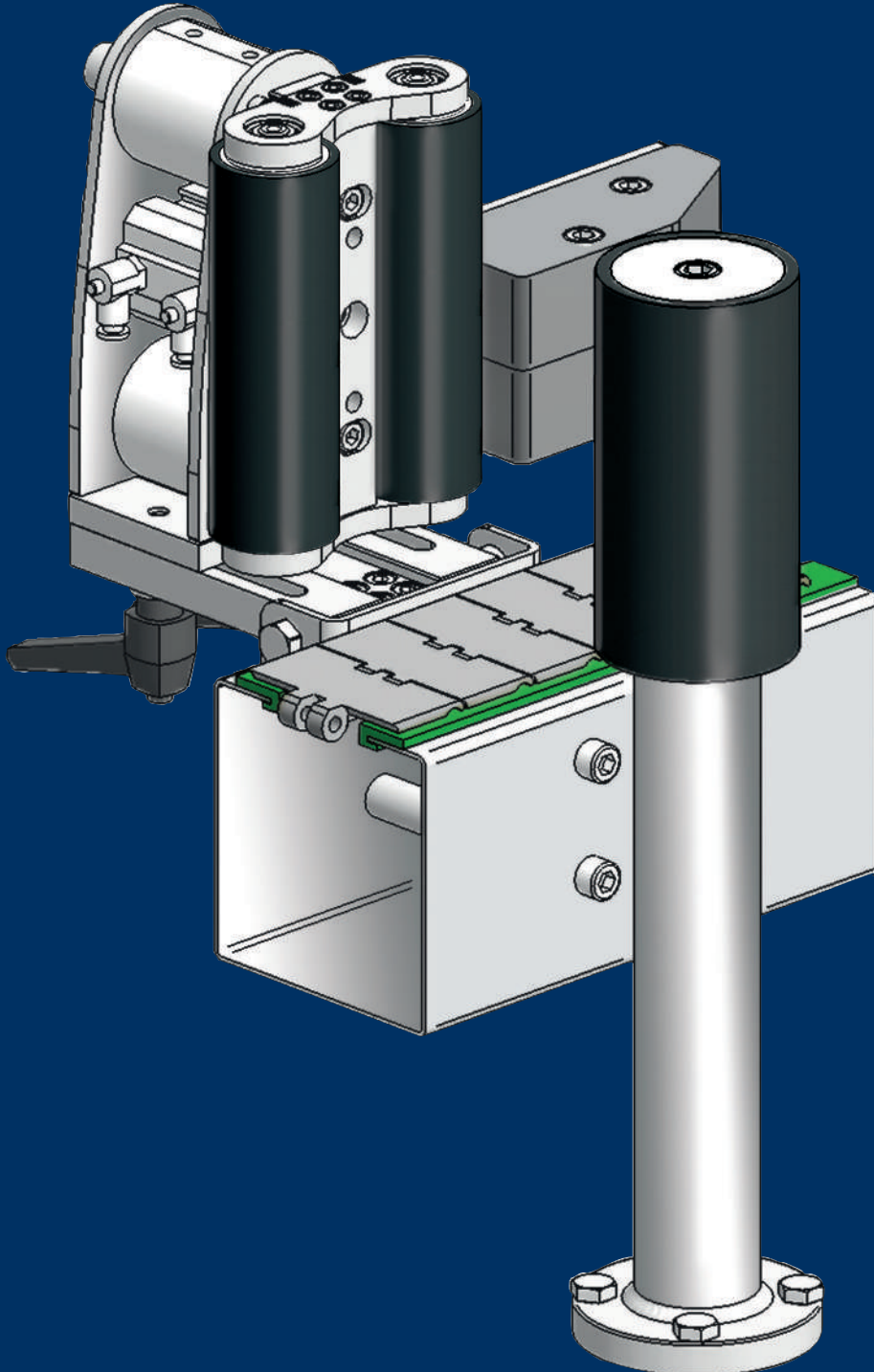
ROLLENACHSEN aus Edelstahl

- einteiliger **ANROLLWERKZEUGTÄGER** aus Edelstahl
- **KAPSELANDRÜCKER** mit großem Durchmesser und präziser Sechskantführung
- die **DREHZAHL** ist mittels inverter zwischen 1000 und 2000 U/min einstellbar
- die **DREHRICHTUNG IST UMKEHRBAR**
- optimierter **BEWEGUNGSABLAUF** (langsames absenken, schnelleres anheben)

Die Flasche wird während des Kapselanrollens von einer pneumatischen Klemme fixiert.



CARRELLO DI SPINTA E RULLO RUOTABOTTIGLIA
CHARIOT DE POUSSEE ET ROULEAU ROTATION BOUTEILLE
CARRUSEL ESCAMOTEABLE Y RODILLO DE ROTACION
ROLOS DE COMPRESSÃO E ROLO DE ROTAÇÃO GARRAFA
THRUST TROLLEY AND BOTTLE ROTATION ROLLER
SCHLISSWAGEN + ROLLE FÜR ROTATION DER FLASCHEN





La qualità costruttiva della GAI unita alla notevole esperienza maturata nel campo dell'etichettatura creano una nuova categoria di macchine etichettatrici lineari di qualità.

Una fotocellula rileva la presenza della bottiglia, il carrello spinge la bottiglia contro il rullo di rotazione per la stiratura della etichetta.

Il carrello di spinta, assai robusto, scorre su boccole a ricircolo di sfere; lo stesso è regolabile con doppia inclinazione per l'etichettatura di bottiglie con conicità fino ad 1,5°.

Il rullo ruotabottiglia è movimentato da un proprio motoriduttore con inverter; la velocità di rotazione è rilevata da un encoder. Il PLC comanda le stazioni di etichettatura tenendo conto della velocità della macchina ed eventualmente di altri segnali quali lettura tacca, spot sulla capsula, ecc.

La gestione dell'intera macchina viene fatta in modo centralizzato con un pannello touch screen che consente inoltre la memorizzazione dei formati.

Per ogni modello sono disponibili due versioni, a 3 e a 4 stazioni di etichettatura.



La qualité de construction de GAI unie avec sa grande expérience de l'étiquetage crée une nouvelle catégorie de machines étiqueteuses de premier qualité.

Une cellule détecte la présence de la bouteille, le chariot pousse la bouteille contre le rouleau de rotation pour le lissage de l'étiquette.

Le chariot de poussée, très robuste, glisse sur des douilles à billes de recirculation; celui-ci est réglable par une double inclinaison pour l'étiquetage de bouteilles jusqu'à 1,5° de conicité.

Le rouleau qui fait tourner la bouteille avance grâce à son propre réducteur à moteur avec inverseur; la vitesse de rotation est relevée par un encodeur. Le PLC commande les stations d'étiquetage en tenant compte de la vitesse de la machine et éventuellement d'autres signaux comme la lecture de l'encoche le spot sur la capsule, etc.

La gestion de la machine se réalise de façon centraliste avec un écran tactile, qui permet en outre la mémorisation de formats.

Pour chaque modèle il y a deux versions, avec 3 et 4 stations d'étiquetage.



La calidad constructiva de la empresa GAI y su gran experiencia en materia de etiquetado crean una nueva categoría de máquinas etiquetadoras de primera calidad.

Una célula fotoeléctrica, capta la presencia de la botella permitiendo que el carro bloqueé la botella contra un rodillo de goma para el perfecto alisado de la etiqueta.

El carro de bloqueo, de robusta construcción, desliza sobre casquillos de circulación a esfera; el mismo es regulable con doble inclinación para el etiquetado de botellas con conicidad hasta 1,5°.

El rodillo gira-botellas se mueve gracias a su propio motor-reductor con inverter; la velocidad de rotación se revela mediante encoder. El PLC controla las estaciones de etiquetado tomando en consideración la velocidad de la máquina y de otros factores como búsqueda de muesca, spot en la cápsula, etc.

La gestión de la máquina completa está centralizada en un panel táctil que también permite guardar en memoria los formatos.

Cada modelo dispone de dos versiones, de 3 ó 4 estaciones de etiquetado.



A qualidade construtiva da GAI aliada à notável experiência acumulada no campo da rotulagem, criam uma nova categoria de máquinas rotuladoras lineares de elevada qualidade.

Uma fotocélula detecta a presença da garrafa, sendo esta empurrada contra o rolo rotativo para se efectuar a rotulagem.

O suporte dos rolos, bastante robusto, desloca-se sobre rolamentos, sendo regulável em dupla inclinação, para rotulagem de garrafas com conicidade até 1,5°.

O rolo motriz é movimentado por um moto-redutor com inverter; a velocidade de rotação é medida por um encoder. O PLC comanda as estações de rotulagem, controlando a velocidade da máquina e eventualmente outros dados tais como orientação mecânica, marca na cápsula, etc. A gestão da máquina na sua globalidade é centralizada no painel touch screen, o qual inclui a memorização dos formatos.

Para cada modelo há duas versões, com 3 e com 4 estações rotuladoras.



The combined construction qualities of GAI machines, and their extensive labelling knowledge has resulted in a new, high quality linear labelling machine.

A photoelectric cell detects bottle presence, and the thrust carriage pushes the bottle against the rotation/press roller to apply the label. The robust thrust carriage slides on ball bushes, and is adjustable with double tilt to accommodate bottles with a taper of 1.5 degrees.

The bottle rotation roller has its own drive-motor controlled by inverter and combined with an encoder linked with the dispensing speeds of the label stations, which in turn are controlled by the PLC. The PLC in turn controls all other signals for notch detection, cap spots etc. The complete machine is managed by the PLC, controlled by a touch screen panel. Each model has two options, with 3 or 4 labelling stations.



Die großen konstruktiven Fähigkeiten der Firma GAI gepaart mit der langen Erfahrung der Spendestationsgestaltung führt zur neuen Definition der linearen Etikettierung.

Eine Fotozelle registriert die Flasche und startet den Andrücker, der die Flasche gegen die Andruckrolle presst, welche dann das Etikett andrückt.

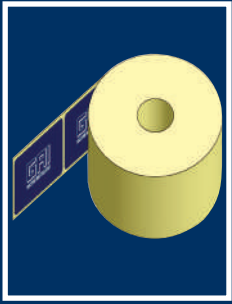
Der solide Andrücker ist in Kugelumlaufhülsen gelagert und mit Neigungsverstellung für Flaschen mit bis zu 1,5° Konuswinkel versehen.

Die Andruckrolle ist mit einem eigenen Motor ausgestattet, dessen Drehgeschwindigkeit von einem Encoder ermittelt und über einen Inverter realisiert wird.

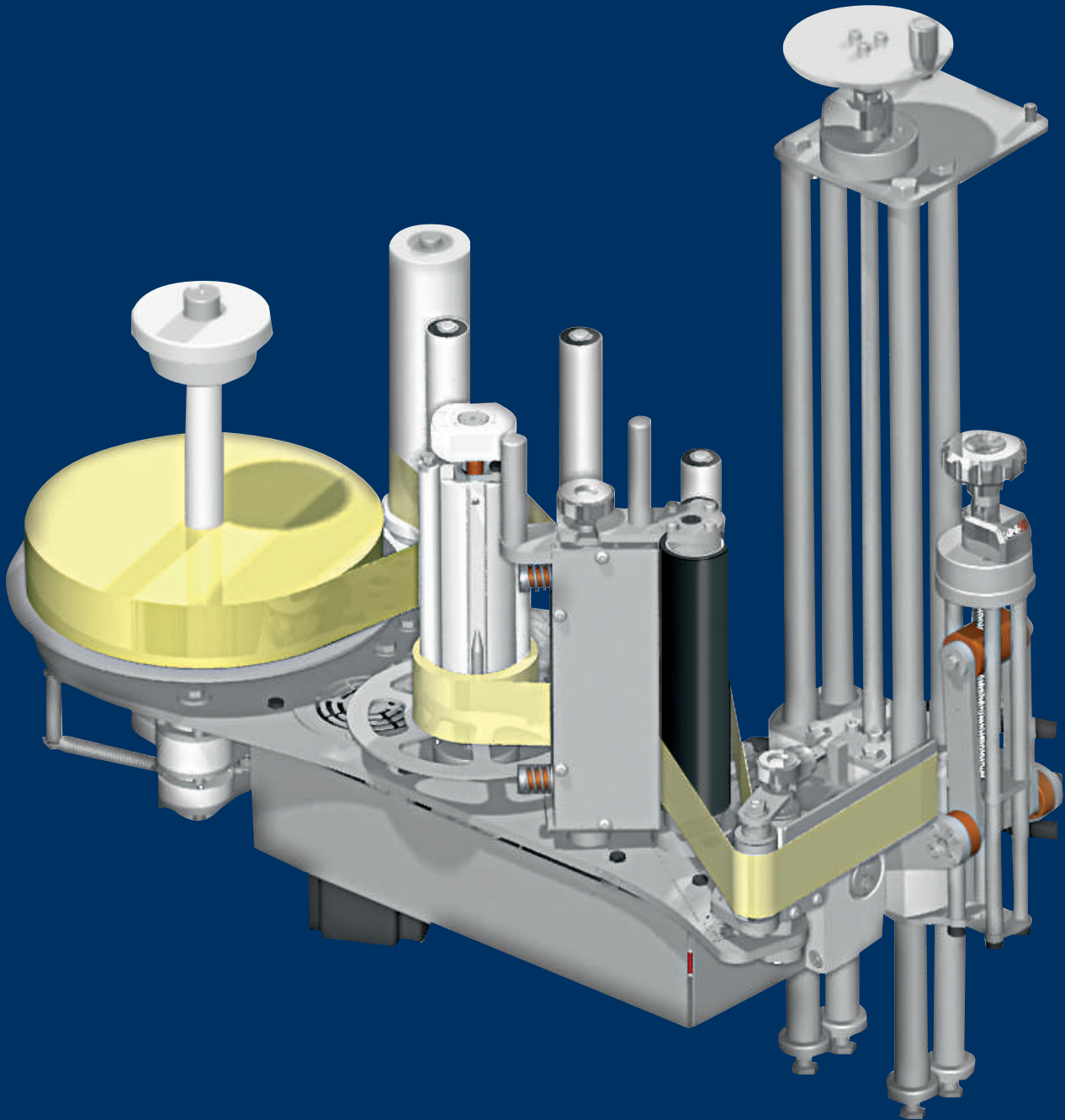
Eine PLC Steuerung kontrolliert und koordiniert die Etikettierstationen, Maschinengeschwindigkeit und alle weiteren relevanten Parameter. Dabei werden auch die Orientierungen nach Kerbe oder Spot berücksichtigt.

Die gesamte Steuerung erfolgt dabei menügeführt zentral von einem Touch Screen Monitor aus, ebenso wie die Ausstattungsprogrammverwaltung.

Für jedes Modell wird zwischen einer Version für 3 oder 4 Stationen unterschieden.



STAZIONE DI ETICHETTATURA
STATION D'ÉTIQUETAGE
ESTACIÓN DE ETIQUETADO
ESTAÇÃO ROTULADORA
LABELLING STATION
ETIKETTIERSTATION





La stazione contraddistingue la qualità della macchina etichettatrice. Per questo motivo le stazioni di etichettatura della GAI vengono prodotte con qualità costruttiva senza compromessi e con accorgimenti al top della tecnologia.

Il supporto è stato studiato per garantire l'assenza di vibrazioni. Indicatori numerici consentono di visualizzare con precisione la posizione in altezza della stazione.

Per la stazione bollino la regolazione angolare principale consente di inclinare la stazione seguendo la superficie della spalla della bottiglia, anche questa regolazione è visualizzata numericamente.

Una seconda regolazione angolare facilita il corretto posizionamento del collarino.

Il motore passo passo assicura una precisione di posizionamento di ± 1 mm.

Le stazioni sono state progettate per assicurarne la rigidità, a tutto vantaggio della precisione di etichettatura.

Il percorso carta è chiaramente inciso sulla stazione facilitando la sostituzione delle etichette.



La qualité de la station d'étiquetage est très importante pour l'étiqueteuse. Pour cette raison la production des stations d'étiquetage de GAI s'effectue avec une qualité de production sans compromise et avec des solutions au plus haut degré de la technologie modernes. L'étude du support est très importante pour garantir l'absence de vibrations. Les indicateurs numériques permettent de visualiser avec précision la position verticale de la station. Pour la station collerette, la réglage angulaire principal permet d'incliner la station suivant la surface de l'épaule de la bouteille. Ce réglage est aussi visualisé numériquement. Un deuxième réglage angulaire aide au positionnement correct de la collerette.

Le moteur pas à pas assure une précision de positionnement de ± 1 mm.

Les stations sont produites pour assurer la rigidité, en faveur de la précision d'étiquetage.

Le parcours papier est clairement tracé par gravage sur la station, facilitant la substitution des étiquettes.



La estación de etiquetado aporta la diferencia entre las máquinas etiquetadoras.

Por este motivo, las estaciones de etiquetado GAI, son fabricadas con una elevada calidad constructiva, sin limitaciones, utilizando la más alta tecnología actual.

El soporte ha sido estudiado para garantizar la ausencia de vibraciones. Es posible visualizar con precisión la altura de la botella gracias a unos indicadores numéricos. Para la estación del medallón, el ajuste angular principal permite inclinar la estación siguiendo la superficie de la espalda de la botella; este ajuste también puede visualizarse numéricamente. Un segundo ajuste angular facilita una colocación correcta del collarín.

El motor paso a paso garantiza una precisión de colocación de ± 1 mm.

Las estaciones han sido proyectadas para asegurar rigidez, lo que favorece una mayor precisión de etiquetado.

El recorrido de la bobina está marcado claramente en la estación, lo que facilita la sustitución de las etiquetas.



A estação de rotulagem é de extrema importancia para a qualidade da rotuladora. Por este motivo as estações de rotulagem da GAI são produzidas com uma ótima qualidade construtiva com recurso a soluções ao mais alto nível da tecnologia actual.

O suporte foi estudado de forma a garantir a ausência de vibrações. Indicadores numéricos permitem visualizar com precisão, em altura, a posição da estação. Para a estação de gargantilha a regulação angular principal permite inclinar a estação seguindo a superfície do ombro da garrafa, também esta regulação é visualizada numericamente. Uma segunda regulação angular facilita o correcto posicionamento do colarinho.

O motor passo a passo assegura uma precisão de posicionamento de ± 1 mm.

As estações foram projectadas para assegurar rigidez, o que favorece uma maior precisão da rotulagem.

O percurso do filme está claramente marcado na estação o que facilita a substituição das bobines.



Labelling machine quality is determined by labelling head quality. GAI labelling stations made are manufactured after great analysis, without compromise and utilising modern technology.

The supports ensure no vibration. Easily visual number indicators assist with precise height adjustments.

Angular adjustment of the certification station allows for easy application of shoulder labels, combined with numerical measuring precision.

A second angular adjustment aids in the correct positioning of a neck label.

The stepper motors on each station cater for ± 1 mm application tolerance.

Station construction ensures rigidity, with precise labelling application. The paper route is clearly marked on each station, aiding operator efficiency.



Die Gestaltung der Etikettierstation ist ausschlaggebend für die Qualität der Etikettiermaschine.

Die Etikettierstationen der Firma GAI spiegeln ein kompromissloses. Qualitätsdenken und hohen technischen Standart wieder.

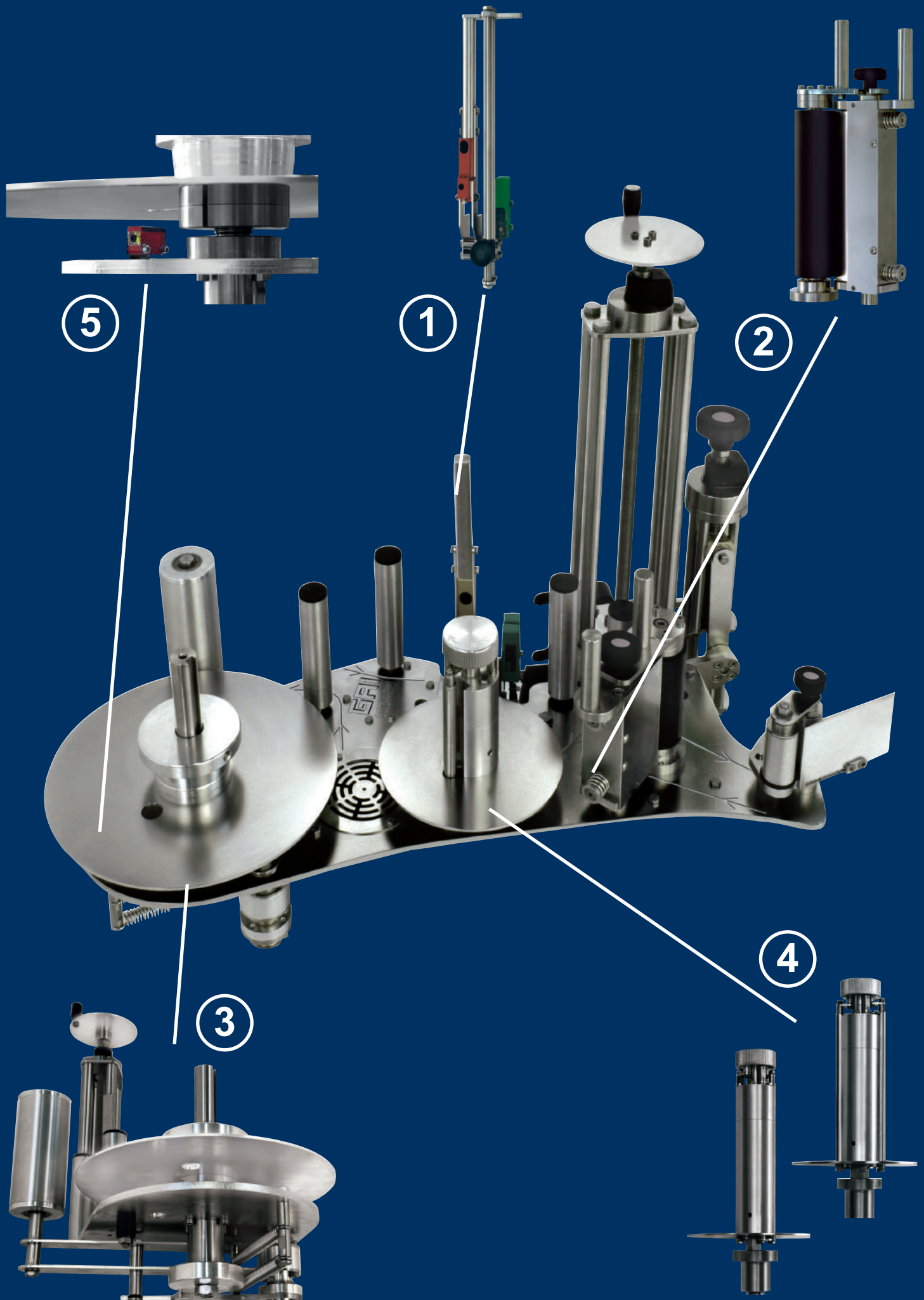
Dabei ist besonders Augenmerk auf die Aufhängungen und Verstellungen der Stationen gelegt worden.

Insbesondere die Siegel-(Prämierpunkt) Station ist mit zwei präzisen und leicht reproduzierbaren Winkelverstellungen ausgestattet. Somit ist es möglich die Station genau der Flaschenkontur anzupassen.

Der verwendete Schrittmotor garantiert hierbei eine hohe Genauigkeit von ± 1 mm.

Besonderer Wert ist auch auf eine verwindungssteife Grundkonstruktion der Stationen gelegt worden um eine hohe Etikettierpräzision zu erzielen.

Zum vereinfachen des Etikettenwechsels ist der Verlauf des Etikettenbandes in die Oberfläche eingraviert.





1. GRUPPO FOTOCELLULA

Il nuovo supporto consente la presenza contemporanea della fotocellula ottica, per lettura etichette non trasparenti, e della fotocellula a ultrasuoni (optional), per lettura delle etichette trasparenti. L'uso dell'una o dell'altra fotocellula è selezionabile da pannello e memorizzabile con il formato.

2. GRUPPO TRAZIONE CARTA

Il gruppo di trazione carta è il cuore della stazione di etichettatura. E' stato studiato un profilo che massimizza il grip e quindi evita scivolamenti della carta rispetto al rullo. Apposite molle recuperano eventuali giochi garantendo un funzionamento costante nel tempo e nelle diverse condizioni di lavoro.

3. GRUPPO FRENATURA BOBINA-TENSIONAMENTO CARTA

Questo innovativo gruppo a molle indipendenti consente di eseguire la frenatura della bobina e successivamente il tensionamento della carta.

In questo modo la tensione della carta risulta essere costante, condizione fondamentale per una etichettatura di qualità.

4. GRUPPO RECUPERO CARTA

La GAI introduce una nuova tecnica per il recupero della carta dopo lo spellicolamento delle etichette. Un sistema a biella consente un facile bloccaggio della carta e un altrettanto agevole sbloccaggio.

La differenza di diametro interno prodotta rende semplice la rimozione della carta a fine lavoro.

5. FOTOCELLULA FINE BOBINA

Questo accessorio è utilizzato per evidenziare l'avvicinarsi della fine del rotolo etichetta. E' inoltre necessario per avviare il sistema di cambio stazione in automatico ("no stop").



1. GROUPE PHOTOCELLULE

Le nouveau support permet d'avoir simultanément la photocellule optique pour la lecture des étiquettes non transparentes et la photocellule à ultrasons (option) pour la lecture des étiquettes transparentes. Les photocellules se sélectionnent à partir du panneau et sont mémorisées avec le format.

2. GROUPE TRACTION PAPIER

Le groupe de traction papier est le cœur de la station. Nous avons étudié un profil pour maximiser l'adhérence et donc pour éviter que le papier ne glisse par rapport au rouleau. Des ressorts spéciaux récupèrent les jeux éventuels et garantissent le fonctionnement constant dans les différentes conditions de travail.

3. GROUPE FREINAGE BOBINE-TENSION PAPIER

Ce groupe innovateur à ressorts indépendants permet de freiner la bobine puis de mettre le papier en tension. De cette manière la tension du papier est constante, ce qui est une condition fondamentale pour obtenir un étiquetage de qualité.

4. GROUPE RECUPERATION PAPIER

La maison GAI a conçu une nouvelle technique de récupération du papier après le décollement des étiquettes. Un système à bielles permet de bloquer facilement le papier et de le débloquent aussi facilement. La différence de diamètre interne facilite l'enlèvement du papier lorsque le travail est terminé.

5- PHOTOCELLULE FIN BOBINE.

Cette option est employée pour signaler que le rouleau de papier est presque terminé. En plus, cette option est nécessaire pour le début du système de changement station en automatique ("no stop").



1. GRUPO FOTOCÉLULA

Un nuevo soporte permite disponer simultáneamente de la fotocélula óptica, para leer etiquetas no transparentes, y la fotocélula a ultrasonidos (opcional), para leer etiquetas transparentes. El empleo de una u otra fotocélula puede seleccionarse desde el panel y guardarse en memoria con el formato.

2. GRUPO TRACCIÓN BOBINA

El grupo de arrastre de la bobina de etiquetas es el corazón de la estación. Se ha estudiado un perfil que maximiza la adherencia evitando el deslizamiento de la bobina respecto al rodillo.

Unos muelles especiales se encargan de recuperar posibles holguras garantizando un funcionamiento constante con el paso del tiempo y en cualquier condición de trabajo.

3. GRUPO FRENO BOBINA-TENSION BOBINA

Este innovador grupo de muelles independientes permite primero frenar la bobina y luego la tensión del rollo. De esta forma se garantiza una tensión constante del rollo, condición básica para un etiquetado de calidad.

4. GRUPO RECOGIDA BOBINA

GAI es pionera introduciendo una nueva técnica para la recogida del papel soporte, después del etiquetado. Un sistema de biela permite un fácil bloqueo del papel y un suave desbloqueo. La diferencia de diámetro interno facilita la retirada del papel soporte al final del trabajo.

5. FOTOCÉLULA FIN BOBINA.

Esa opción es empleada para señalar que la bobina de papel está acabando. Además, esa es necesaria para empezar el sistema de cambio estación en automático ("no stop").



1. GRUPO FOTOCÉLULA

O novo suporte permite a presença contemporânea da fotocélula óptica, para leitura de rótulos não transparente, e de fotocélula por ultrassons (opcional), para leitura de rótulos transparentes. O uso de uma ou outra fotocélula é seleccionável no painel de controlo e memorizável com o formato.

2. UNIDADE DE ARRASTO DO PAPEL

O grupo de tracção do filme é o componente mais importante da estação de rotulagem. Foi estudado um perfil que maximiza a aderência evitando deste modo o escorregamento do filme em relação ao rolo. Molas especiais recuperam eventuais folgas, garantindo um funcionamento constante no tempo e nas mais diversas condições de trabalho.

3. GRUPO DE BLOQUEIO BOBINE-TENSÃO DO FILME

Esta inovadora unidade de molas independentes permite travar a bobina e, em seguida, o estiramento do papel. Dessa forma a tensão do papel é constante, condição fundamental para uma rotulagem de qualidade.

4. GRUPO RECUPERAÇÃO FILME

A GAI introduz uma nova técnica para a recuperação do filme após o destacamento dos rótulos. Um sistema de bielas permite um fácil bloqueio do papel uma igualmente fácil libertação do papel. A diferença de diámetro interno produzida simplifica a remoção do rolo no fim do trabalho.

5. FOTOCÉLULA FIN BOBINA.

Este acessório é utilizado para evidenciar a necessidade de substituição da bobine de rótulos. Ou por outro lado, necessidade de substituir o sistema de mudança de estação em automático ("non stop").



1. PHOTOCELL UNIT

With the new support, an ultrasonic photocell (optional) can be fitted to read clear labels together with an optical photocell to read non-transparent labels. Which photocell to use can be selected on the panel and stored for each bottle format.

2. PAPER INFEED UNIT

The paper infeed unit is the heart of the labelling station. It has been designed with a profile that maximizes the grip and prevents the paper from slipping on the roller. Special springs recover any play, guaranteeing consistent operation over time and in different working conditions.

3. REEL BRAKING/PAPER TIGHTENING UNIT

This innovative independent spring-operated unit is used to brake the reel and then tighten the paper. This means that the tightness of the paper is constant, which is a fundamental requirement for high quality labelling.

4. PAPER RECOVERY UNIT

GAI is introducing a new technique for the recovery of the paper after the label has been peeled off. A connecting rod system facilitates both the blocking and releasing of the paper. The difference in internal diameter produced makes it easy for the paper to be removed at the end of operations.

5- ROLL END PHOTOCELL. This option is to notice that the label roll is almost ended. Moreover, it is compulsory to have the automatic station switch ("no stop").



1. LICHTSHRANKENTRÄGER

Der neu gestaltete Lichtschrankenträger erlaubt die gleichzeitige Montage eines zweiten optionalen Sensors. Somit ist es möglich an einer Station zwei Sensoren (optisch/ultraschall) zu montieren und nach Bedarfsfall vom Touch Screen aus auszuwählen.

2. ETIKETTENBANDANTRIEB

Der Etikettenbandantrieb ist das Herzstück der Etikettierstation. Es ist ein Profil entwickelt worden, das maximale Antriebskraftübertragung ermöglicht. Die Federgelagerte Klemmvorrichtung verhindert Schlupf des Etikettenbandes auf der Antriebsrolle, das garantiert lange Betriebssicherheit.

3. ETIKETTENTELLERBREMSE

Die Neugestaltung der Etikettentellerbremse mit einem unabhängigen Bremssystem garantiert eine gleichbleibende Spannung des Etikettenbandes was für eine präzise Etikettierung unerlässlich ist.

4. TRÄGERPAPIERAUFNAME

Die Firma GAI führt eine neue Technik zum aufwickeln des Trägerbandes nach Abnahme der Etiketten ein. Das Papier wird dabei einfach in einen variablen Kern gespannt, dessen Durchmesser sich zur einfachen Entnahme des aufgewickelten Papiers verkleinern lässt.

Dieser Wechsel im Durchmesser macht es leicht das aufgewickelte Trägerband zu entfernen.

5. FOTOZELLE ROLLENENDE.

Diese Zubehoer ist dafür notwendig, um das kommende Ende der Etikettenrolle anzuzeigen. Es ist ausserdem notwendig, um das automatische ("no stop") Stationenwechsel zu starten.

8

6013-12000

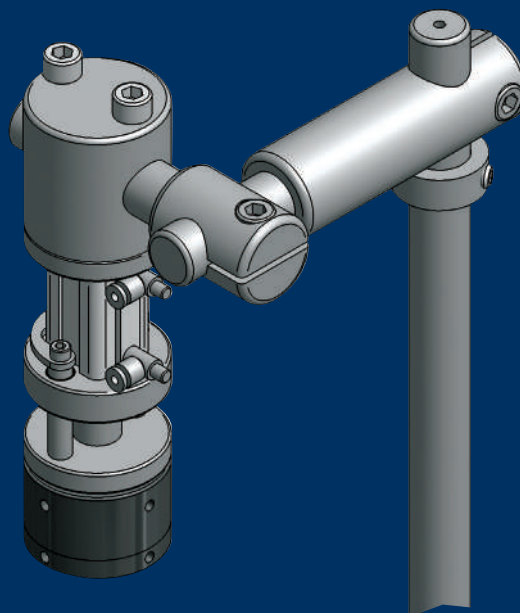
FIBRA OTTICA
FIBRE OPTIQUE
FIBRA ÓPTICA
FIBRA ÓPTICA
OPTIC FIBRE
GLASFASER



9

6013-15500

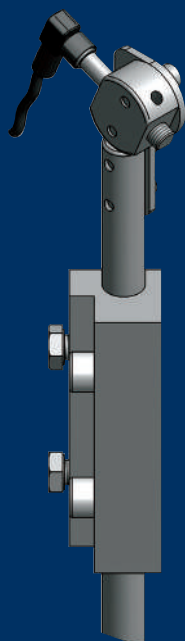
PISTONE PREMIBOTTIGLIA
PISTON APPUI BOUTEILLE
PISTON SUJETA BOTELLA
CALCADOR GARRAFA
PRESS BOTTLE PEDESTAL
FLASCHEN ANDRÜCKKOLBEN



10

6013-15800

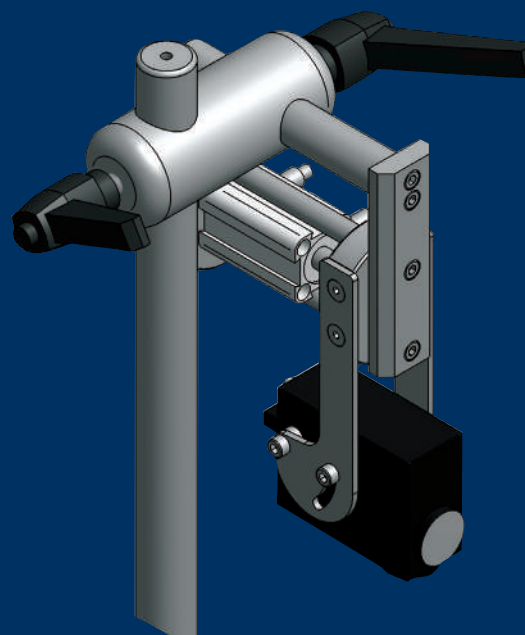
CENTRATURA "2" CON "1" ESISTENTE
CENTRAGE "2" AVEC "1" EXISTANT
CENTRADO "2" CON "1" EXISTENTE
CENTRAGEM CONTRA-ROTULO GARRAFA ROTULADA
"2" CENTERING WITH "1" ALREADY EXISTING
ZENTRIERUNG "2" BEI "1" EXISTENTEN

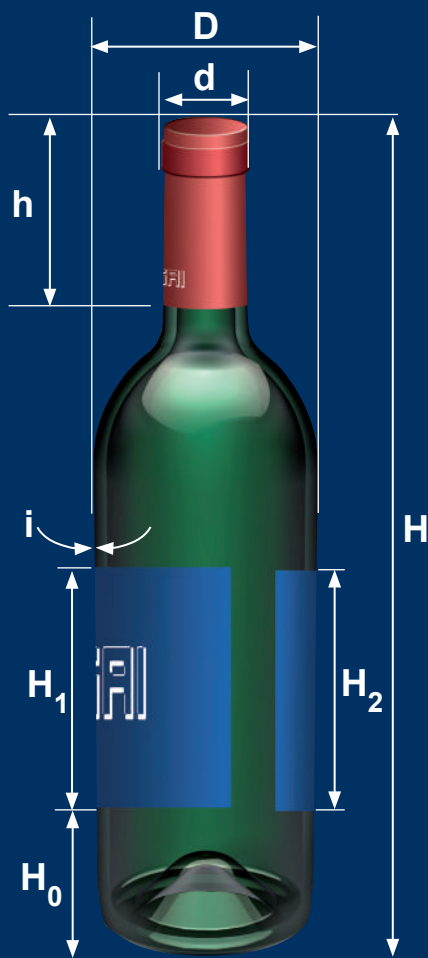


11

6013-15002

CENTRATURA ETICHETTE SU SPOT CAPSULA
CENTRAGE ETIQUETTE PAR SPOT SUR CAPSULE
CENTRADO ETIQUETA RESPECTO SPOT EN CAPSULA
CENTRAGEM ROTULO COM SPOT DA SOBRECAPSULA
LABELS CENTERING ON CAP SPOT
ETIKETTENZENTRIERUNG NACH KAPSEL





STANDARD

D	mm	60 ÷ 115	
H	CON DISTRIBUTORE, AVEC DISTRIBUTEUR CON DISTRIBUIDOR, COM DISTRIBUIDOR WITH CAPS SUPPLIER, MIT AUFSETZER	mm	230 ÷ 400
H	SENZA DISTRIBUTORE, SANS DISTRIBUTEUR SIN DISTRIBUIDOR, SEM DISTRIBUIDOR WITHOUT CAPS SUPPLIER, OHNE AUFSETZER	mm	170 ÷ 400
d	mm	28 ÷ 35	
h	mm	35 ÷ 65	
i	°	1,5° MAX	
H ₀	mm	10 ÷ 270	
H ₁	mm	190 MAX	
H ₂	mm	190 MAX	
L ₁	mm	25 ÷ 300	

DATI NON IMPEGNATIVI - DONNÉES NON CONTRACTUELLES - DATOS NO COMPROMETEDORES
DATOS NÃO VINCULATIVOS - NOT BINDING DATA - TECHNISCHE ÄNDERUNGEN VORBEHALTEN

OPTIONAL

3	COLLARINO, COLLERETTE COLLARIN, COLARINHO NECK LABEL, HALSSCHLEIFE
4	COLLARINO BIADESIVO, COLLERETTE BI ADHESIVE COLLARIN BIADESIVO, COLARINHO BIADESIVO DOUBLE SIDE ADHESIVE NECK LABEL, HALSSCHLEIFE DOPPELT KLEBENDE
5	BOLLINO SU SPALLA, MEDAILLON SUR EPAULE COLLARIN EN EL HOMBRO, GARGANTILHA NO OMBRO SHOULDER LABEL COLLAR, SCHULTERETIKETT
6	SECONDA CONTROETICHETTA, SECONDE CONTRE ETIQUETTE SEGUNDA CONTRA-ETIQUETA, SEGUNDO CONTRA-ROTULO SECOND BACK LABEL, 2. RÜCKENETIKETT
7	ORIENTAMENTO TACCA LATERALE, REPERAGE PAR CRAN DE COTE ORIENTACION MUESCA LATERAL, ORIENTAÇÃO POR BATENTE LATERAL SIDE REFERENCE MARK SEARCH UNIT, AUSRICHTUNG NACH SEITLICHER KERBE
8	ORIENTAMENTO TACCA FONDO, REPERAGE PAR CRAN DE FOND ORIENTACION MUESCA INFERIOR, ORIENTAÇÃO POR BATENTE NO FUNDO BOTTOM REFERENCE MARK SEARCH UNIT, AUSRICHTUNG NACH BODENKERBE
9	PISTONE PREMIBOTTIGLIA, PISTON APPUI BOUTEILLE PISTON SUJETA BOTELLA, CALCADOR GARRAFA PRESS BOTTLE PEDESTAL, FLASCHEN ANDRÜCKKOLBEN
10	CENTRATURA "2" CON "1" ESISTENTE, CENTRAGE "2" AVEC "1" EXISTANT CENTRADO "2" CON "1" EXISTENTE, CENTRAGEM CONTRA-ROTULO GARRAFA ROTULADA "2" CENTERING WITH "1" ALREADY EXISTING, ZENTRIERUNG "2" BEI "1" EXISTENTEN
11	CENTRATURA ETICHETTE SU SPOT CAPSULA, CENTRAGE ETIQUETTE PAR SPOT SUR CAPSULE CENTRADO ETIQUETA RESPECTO SPOT EN CAPSULA, CENTRAGEM ROTULO COM SPOT DA SOBRECAPSULA LABELS CENTERING ON CAP SPOT, ETIKETTENZENTRIERUNG NACH KAPSEL
12	TIMBRATORE A CALDO, MARQUEUR A CHAUD TERMO-IMPRESOR, MARCADOR A QUENTE WARM MARKER, HEISSDRUCKER

DATI NON IMPEGNATIVI - DONNÉES NON CONTRACTUELLES - DATOS NO COMPROMETEDORES
DATOS NÃO VINCULATIVOS - NOT BINDING DATA - TECHNISCHE ÄNDERUNGEN VORBEHALTEN

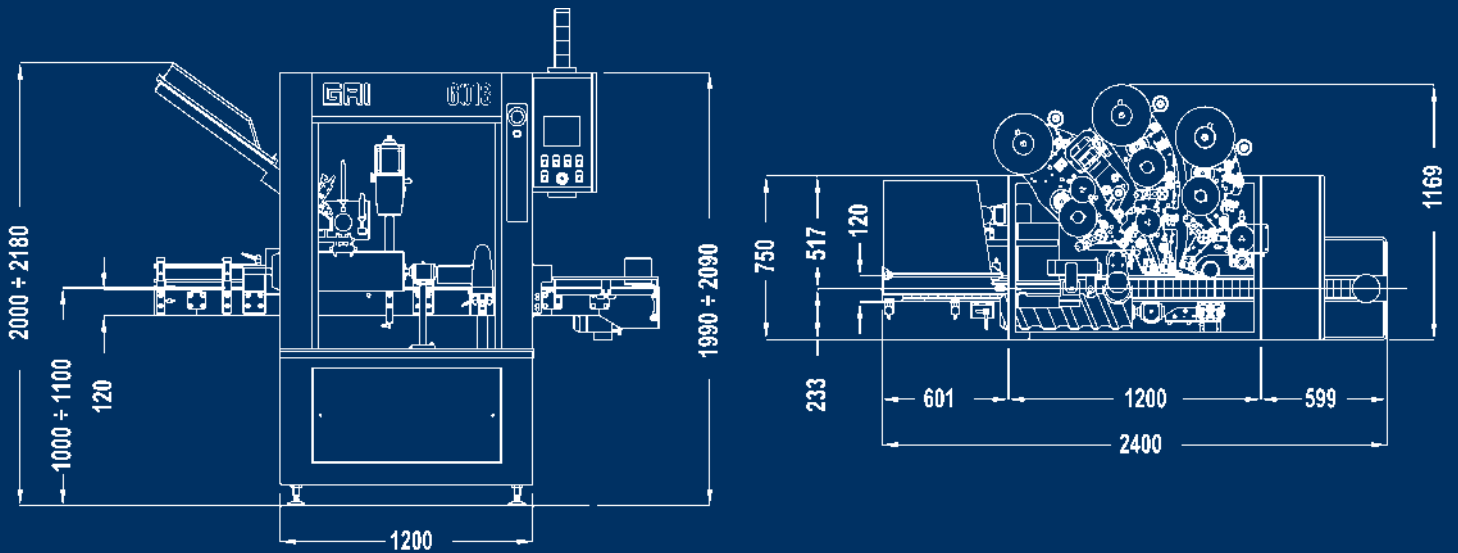




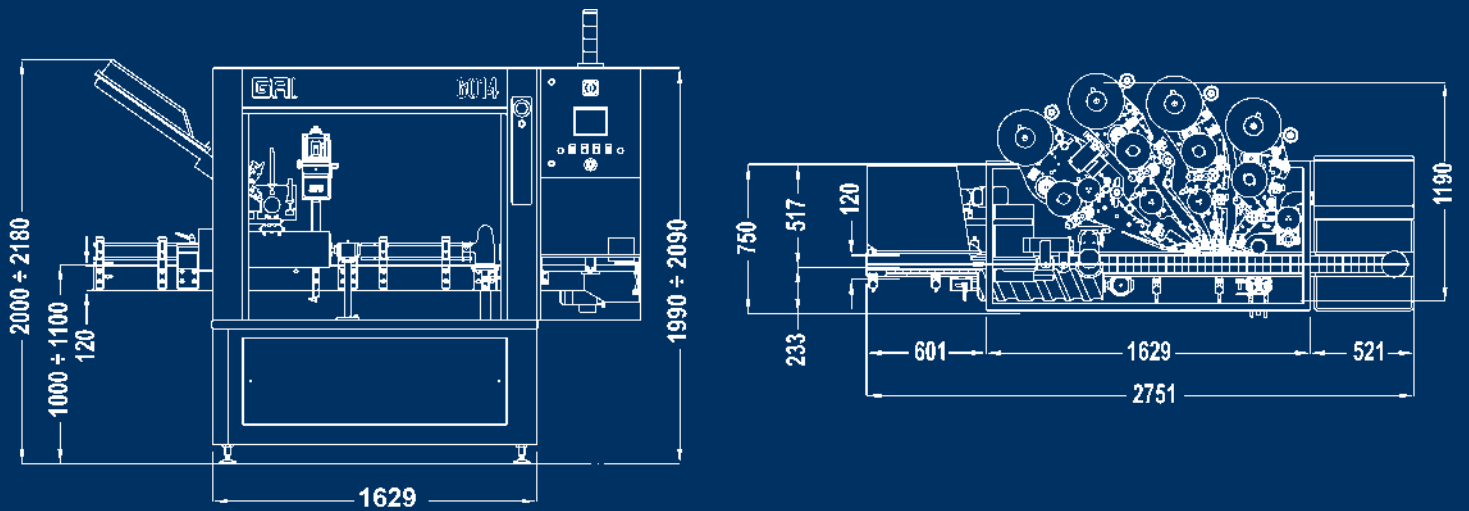
MODELLO - MODEL		6013	6014
autonomia capsule, autonomie capsules, autonomía cápsulas, autonomia sobrecapsulas, cap distribution magazine, kapselreichweite	N°	300-600	300-600
numero teste lisciatrici, nombre de têtes de capulage, número de cabezales de rulinas, número cabeças roletes, number of sleeaking heads, anzahl der Anrollköpfe	N°	1	1
numero teste termiche, nombre de têtes thermiques, número de cabezales térmicos, número cabeças térmicas, number of thermal heads, anzahl der Schrumpfköpfe	N°	1 opt	1 opt
stazioni etichettatura, station d'étiquetage, estación etiquetado, estações rotulagem, labelling stations, etikettierstationen	N°	3 MAX	4 MAX
diametro bobina etichette, diamètre rouleau étiquettes, diámetro bobina etiquetas, diâmetro bobine rótulos, labelling roll diameter, durchmesser etikettenrolle	mm	280 MAX	280 MAX
timbratore a caldo, marquage à chaud, termoimpresor, marcador a quente, thermal transfer printer, heißdrucker	N°	1 opt	1 opt

DATI NON IMPEGNATIVI - DONNÉES NON CONTRACTUELLES - DATOS NO COMPROMETEDORES
 DATOS NÃO VINCULATIVOS - NOT BINDING DATA - TECHNISCHE ÄNDERUNGEN VORBEHALTEN

6013

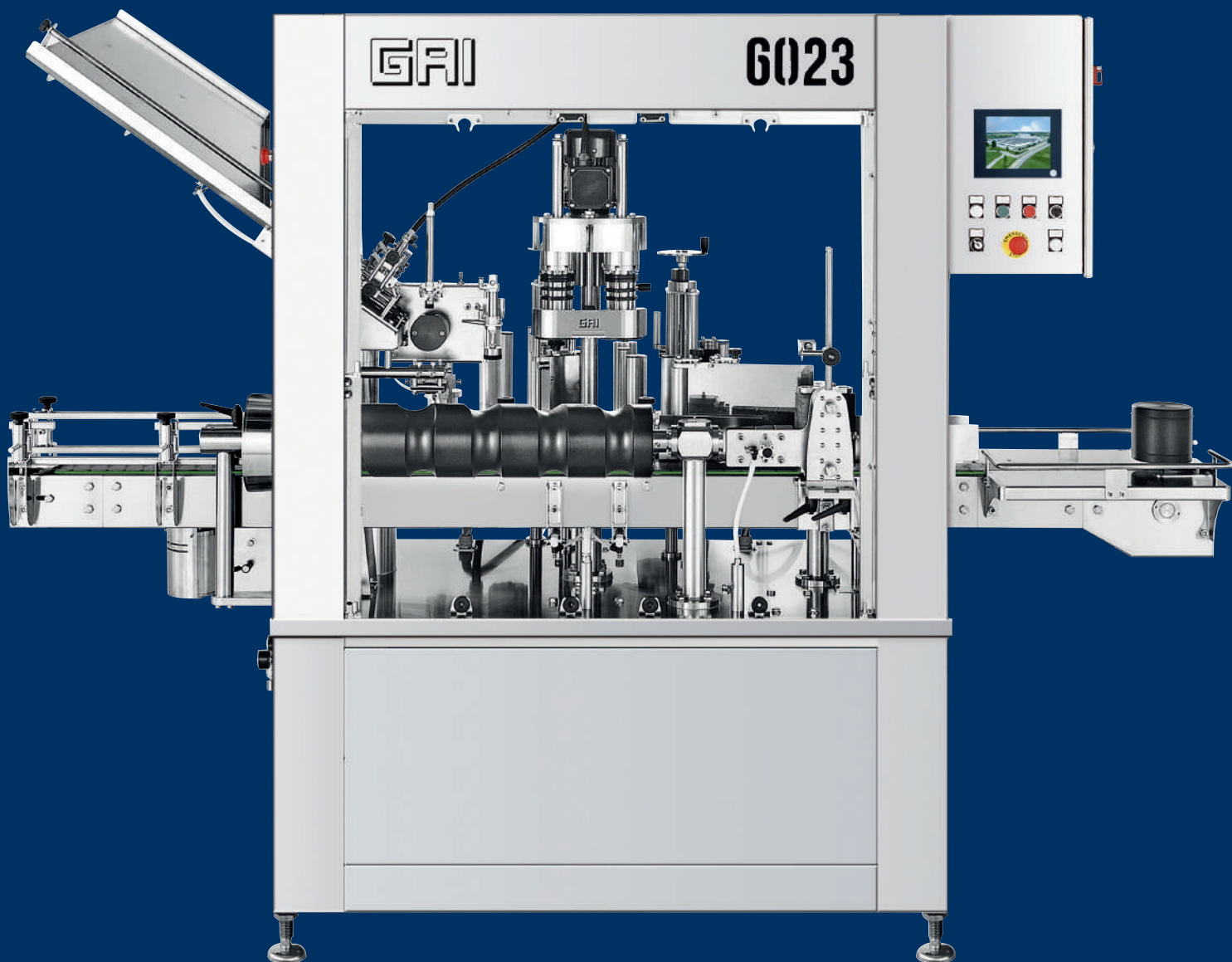


6014



MODELLO - MODEL		6013	6014
pressione aria, pression de l'air, presión de aire, pressão ar, air pressure, luftdruck	bar	4-6	4-6
consumo aria rullatura-termica, consommation d'air lissage-thermique, consumo de aire capsulado-termico, consumo de ar pot. roletes-cab. termica, sleeker-thermal air consumption, anroll-wärme luftverbrauch	Lt/b	2,5-4,8	2,5-4,8
velocità testate lisciatrici, vitesse tête de capsulage, velocidad cabezales alisadores, velocidade cabeças roletes, sleeking heads speed, geschwindigkeit der Anrollköpfe	b/h	800-1200	800-1200
velocità testata termica, vitesse tête thermique, velocidad cabezal térmico, velocidade cabeça térmica, thermal head speed, geschwindigkeit der schrumpfköpfe	b/h	800-3000	800-3000
peso, poids, peso, peso, weight, gewicht	Kg	720	800
rullatura - termica, lissage - thermique, capsulado- termico pot. roletes - cab. termica, sleeker - thermic, Anroll - Schrumpf	KW	2,9-4,4	3-4,5

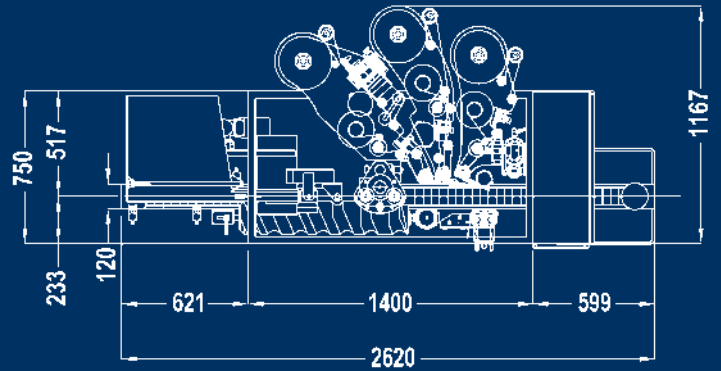
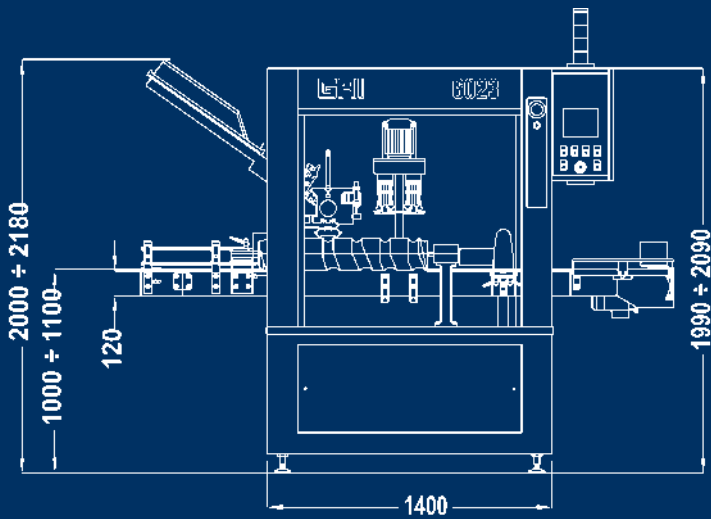
DATI NON IMPEGNATIVI - DONNÉES NON CONTRACTUELLES - DATOS NO COMPROMETEDORES
DATOS NÃO VINCULATIVOS - NOT BINDING DATA - TECHNISCHE ÄNDERUNGEN VORBEHALTEN



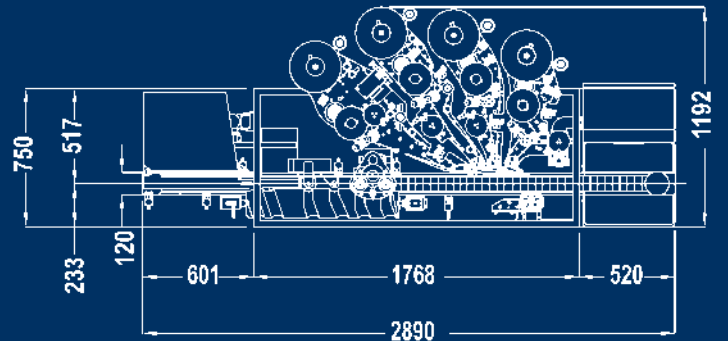
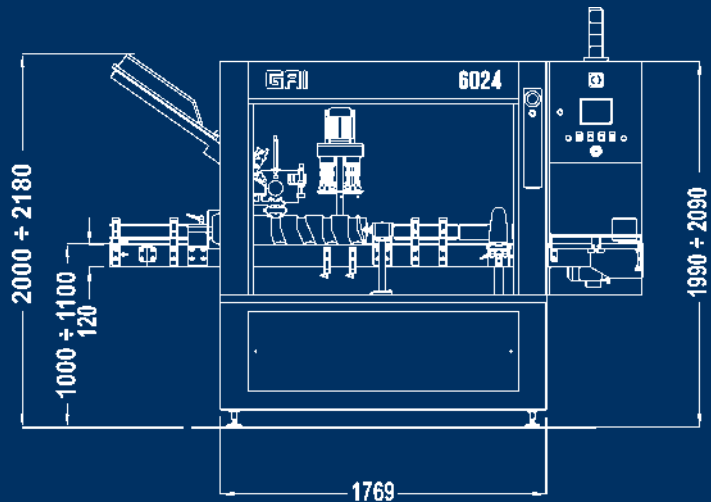
MODELLO - MODEL		6023	6024
autonomia capsule, autonomie capsules, autonomía cápsulas, autonomia sobrecapsulas, cap distribution magazine, kapselreichweite	N°	300-600	300-600
numero teste lisciatrici, nombre de têtes de capuslage, número de cabezales de rulinas, número cabeças roletes, number of sleeaking heads, anzahl der Anrollköpfe	N°	2	2
numero teste termiche, nombre de têtes thermiques, número de cabezales térmicos, número cabeças térmicas, number of thermal heads, anzahl der Schrupfköpfe	N°	1 opt	1 opt
stazioni etichettatura, station d'étiquetage, estación etiquetado, estações rotulagem, labelling stations, etikettierstationen	N°	3 MAX	4 MAX
diametro bobina etichette, diamètre rouleau étiquettes, diámetro bobina etiquetas, diâmetro bobine rótulos, labelling roll diameter, durchmesser etikettenrolle	mm	280 MAX	280 MAX
timbratore a caldo, marquage à chaud, termoimpresor, marcador a quente, thermal transfer printer, heißdrucker	N°	1 opt	1 opt

DATI NON IMPEGNATIVI - DONNÉES NON CONTRACTUELLES - DATOS NO COMPROMETEDORES
DATOS NÃO VINCULATIVOS - NOT BINDING DATA - TECHNISCHE ÄNDERUNGEN VORBEHALTEN

6023

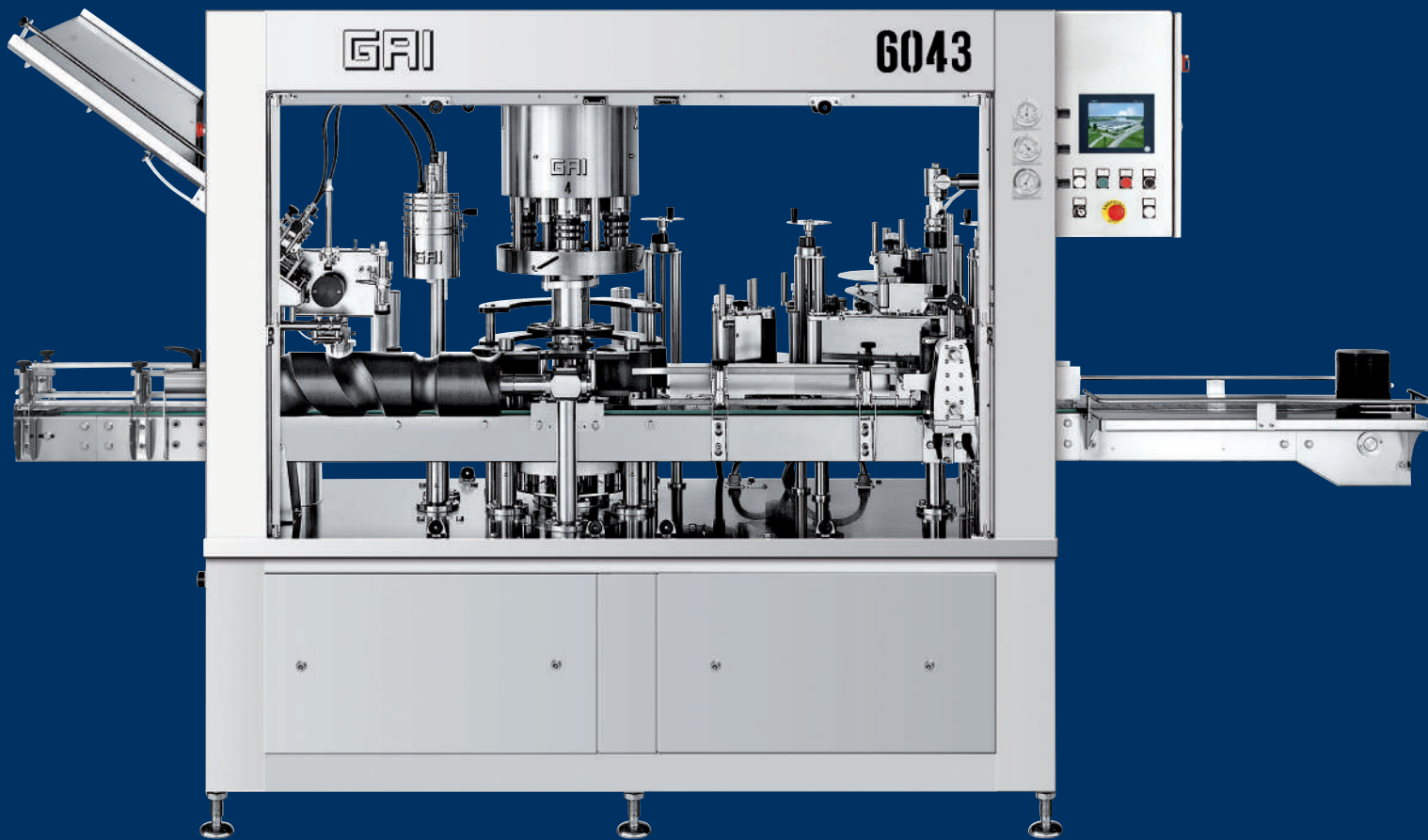


6024



MODELLO - MODEL		6023	6024
pressione aria, pression de l'air, presión de aire, pressão ar, air pressure, luftdruck	bar	4-6	4-6
consumo aria rullatura-termica, consommation d'air lissage-thermique, consumo de aire capsulado-termico, consumo de ar pot. roletes-cab. termica, sleaker-thermal air consumption, anroll-wärme luftverbrauch	Lt/b	2,2-5,2	2,2-5,2
velocità testate lisciatrici, vitesse tête de capsulage, velocidad cabezales alisadores, velocidade cabeças roletes, sleeing heads speed, geschwindigkeit der Anrollköpfe	b/h	1000-2000	1000-2000
velocità testata termica, vitesse tête thermique, velocidad cabezal térmico, velocidade cabeça térmica, thermal head speed, geschwindigkeit der schrumpfköpfe	b/h	1000-2500	1000-2500
peso, poids, peso, peso, weight, gewicht	Kg	780	860
rullatura - termica, lissage - thermique, capsulado- termico pot. roletes - cab. termica, sleaker - thermic, Anroll - Schrumpf	KW	3,3-4,8	3,5-5

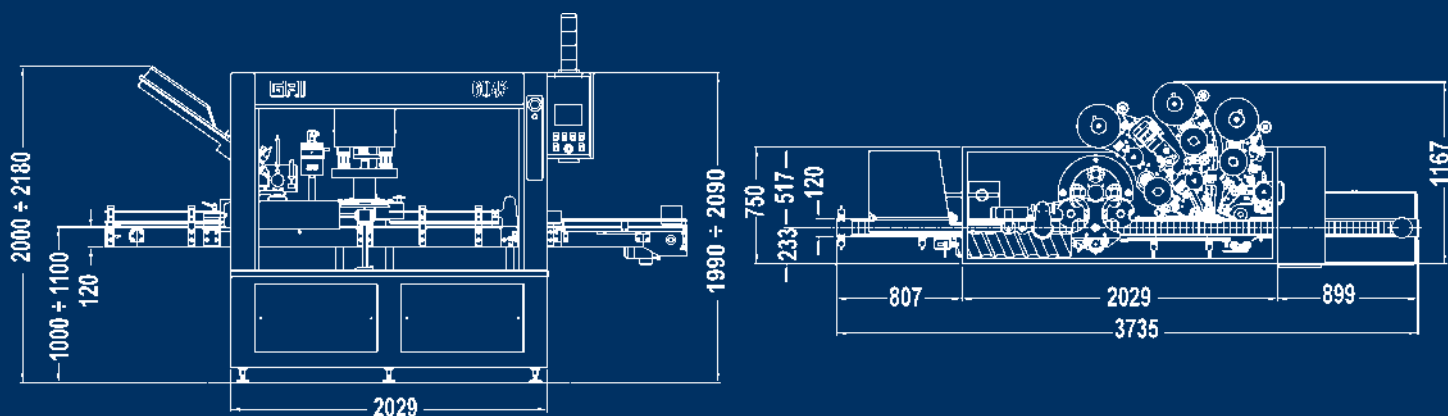
DATI NON IMPEGNATIVI - DONNÉES NON CONTRACTUELLES - DATOS NO COMPROMETEDORES
DATOS NÃO VINCULATIVOS - NOT BINDING DATA - TECHNISCHE ÄNDERUNGEN VORBEHALTEN



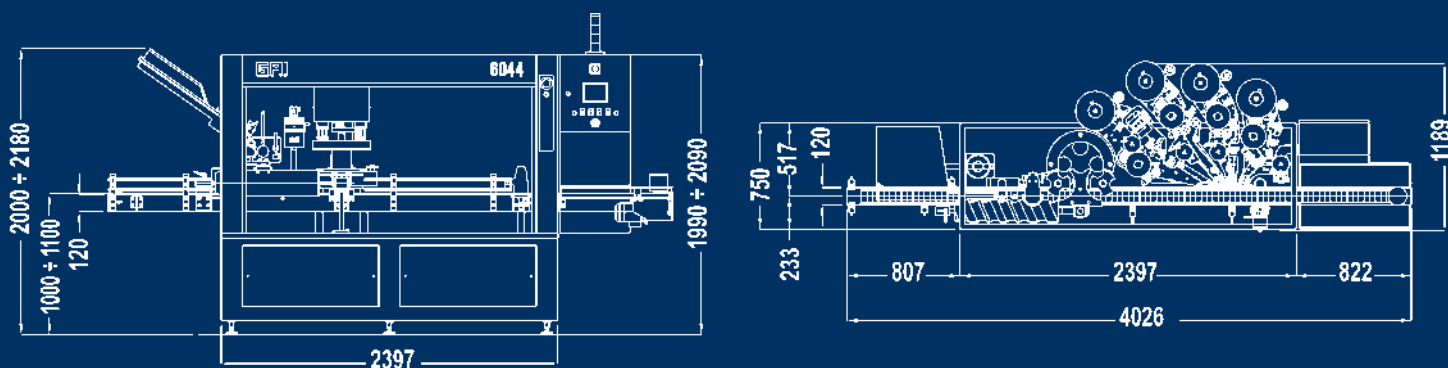
MODELLO - MODEL		6043	6044
autonomia capsule, autonomie capsules, autonomía cápsulas, autonomia sobrecapsulas, cap distribution magazine, kapselreichweite	N°	300-600	300-600
numero teste lisciatrici, nombre de têtes de capulage, número de cabezales de rulinas, número cabeças roletes, number of sleeving heads, anzahl der Anrollköpfe	N°	4	4
numero teste termiche, nombre de têtes thermiques, número de cabezales térmicos, número cabeças térmicas, number of thermal heads, anzahl der Schrumpfköpfe	N°	1 opt	1 opt
stazioni etichettatura, station d'étiquetage, estación etiquetado, estações rotulagem, labelling stations, etikettierstationen	N°	3 MAX	4 MAX
diametro bobina etichette, diamètre rouleau étiquettes, diámetro bobina etiquetas, diâmetro bobine rótulos, labelling roll diameter, durchmesser etikettenrolle	mm	280 MAX	280 MAX
timbratore a caldo, marquage à chaud, termoimpresor, marcador a quente, thermal transfer printer, heißdrucker	N°	1 opt	1 opt

DATI NON IMPEGNATIVI - DONNÉES NON CONTRACTUELLES - DATOS NO COMPROMETEDORES
DATOS NÃO VINCULATIVOS - NOT BINDING DATA - TECHNISCHE ÄNDERUNGEN VORBEHALTEN

6043

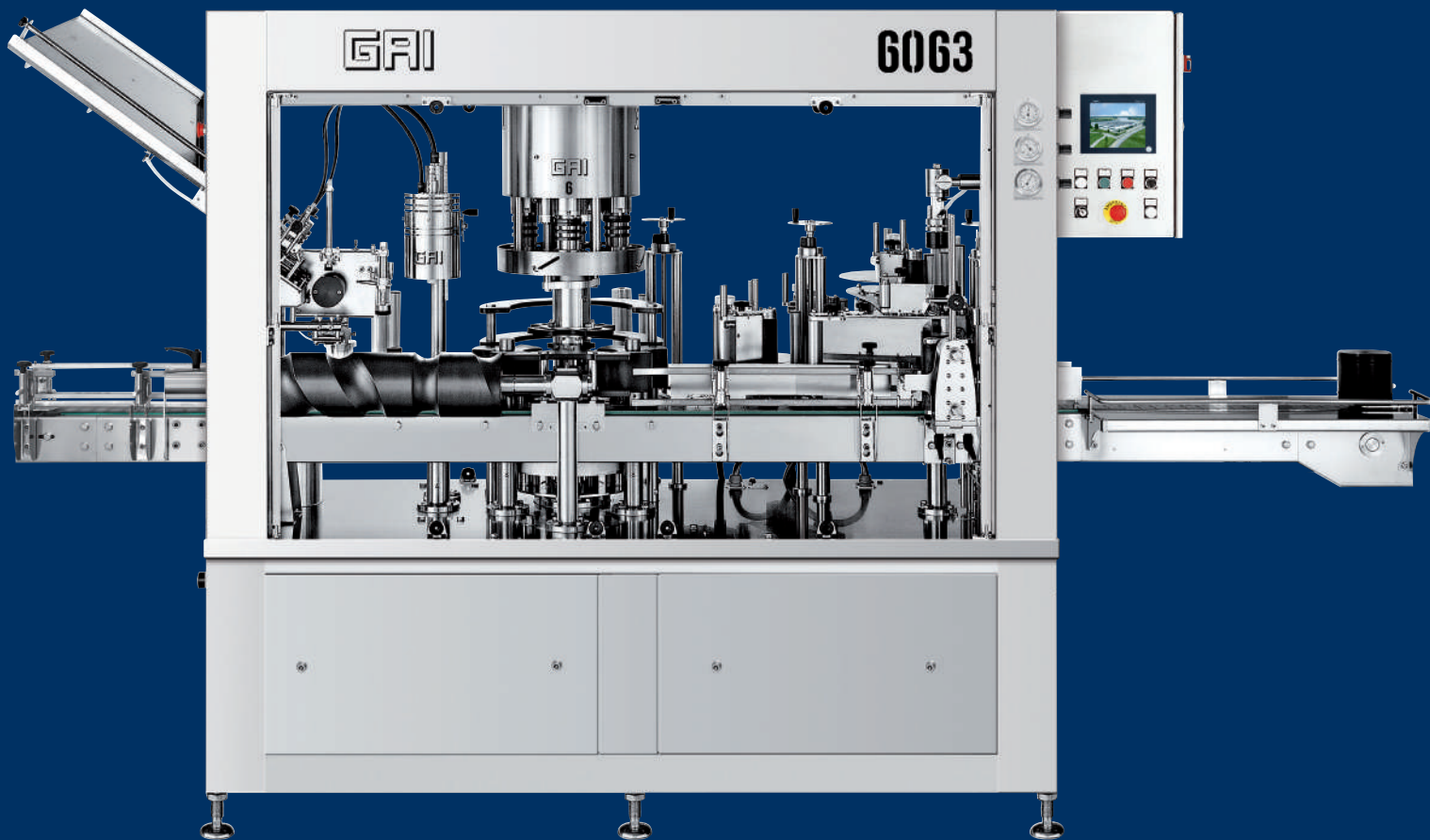


6044



MODELLO - MODEL		6043	6044
pressione aria, pression de l'air, presión de aire, pressão ar, air pressure, luftdruck	bar	4-6	4-6
consumo aria rullatura-termica, consommation d'air lissage-thermique, consumo de aire capsulado-termico, consumo de ar pot. roletes-cab. termica, sleeker-thermal air consumption, anroll-wärme luftverbrauch	Lt/b	2,2-4,4	2,2-4,4
velocità testate lisciatrici, vitesse tête de capsulage, velocidad cabezales alisadores, velocidade cabeças roletes, sleeking heads speed, geschwindigkeit der Anrollköpfe	b/h	800-2500	800-2500
velocità testata termica, vitesse tête thermique, velocidad cabezal térmico, velocidade cabeça térmica, thermal head speed, geschwindigkeit der schrumpfköpfe	b/h	1000-3000	1000-3000
peso, poids, peso, peso, weight, gewicht	Kg	1100	1180
rullatura - termica, lissage - thermique, capsulado- termico pot. roletes - cab. termica, sleeker - thermic, Anroll - Schrumpf	KW	4-5,5	4,2-5,7

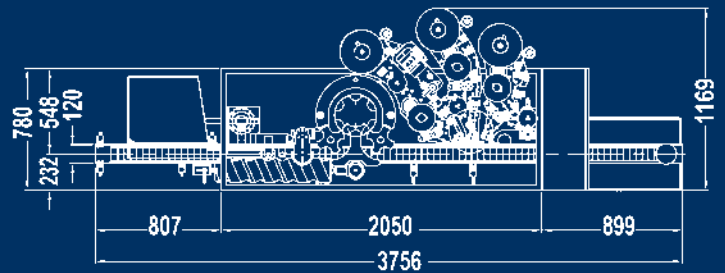
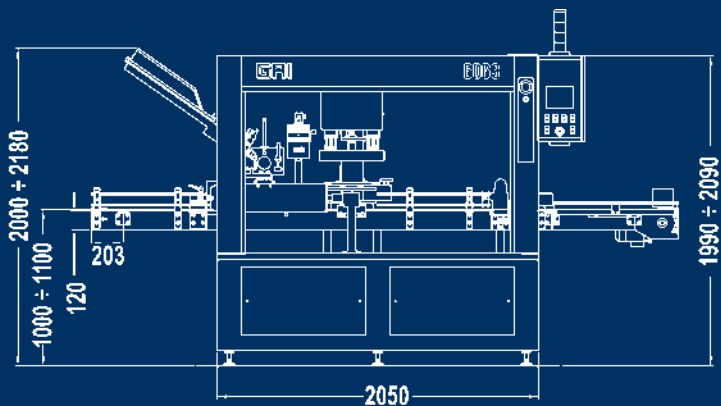
DATI NON IMPEGNATIVI - DONNÉES NON CONTRACTUELLES - DATOS NO COMPROMETEDORES
DATOS NÃO VINCULATIVOS - NOT BINDING DATA - TECHNISCHE ÄNDERUNGEN VORBEHALTEN



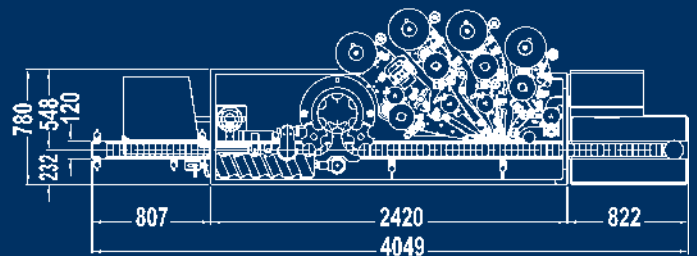
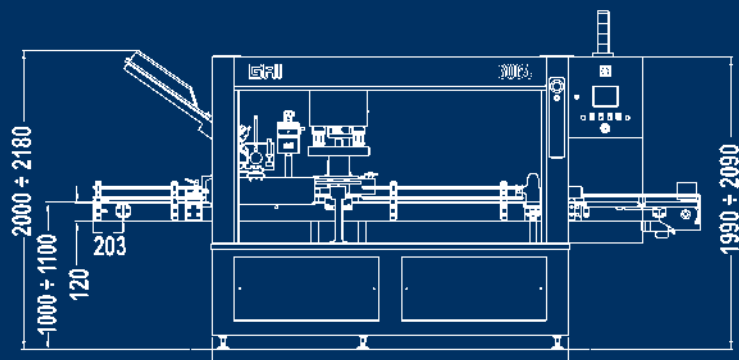
MODELLO - MODEL		6063	6064
autonomia capsule, autonomie capsules, autonomía cápsulas, autonomia sobrecapsulas, cap distribution magazine, kapselreichweite	N°	300-600	300-600
numero teste lisciatrici, nombre de têtes de capulage, número de cabezales de rulinas, número cabeças roletas, number of sleeving heads, anzahl der Anrollköpfe	N°	6	6
numero teste termiche, nombre de têtes thermiques, número de cabezales térmicos, número cabeças térmicas, number of thermal heads, anzahl der Schrumpfköpfe	N°	1 opt	1 opt
stazioni etichettatura, station d'étiquetage, estación etiquetado, estações rotulagem, labelling stations, etikettierstationen	N°	3 MAX	4 MAX
diametro bobina etichette, diamètre rouleau étiquettes, diámetro bobina etiquetas, diâmetro bobine rótulos, labelling roll diameter, durchmesser etikettenrolle	mm	280 MAX	280 MAX
timbratore a caldo, marquage à chaud, termoimpresor, marcador a quente, thermal transfer printer, heißdrucker	N°	1 opt	1 opt

DATI NON IMPEGNATIVI - DONNÉES NON CONTRACTUELLES - DATOS NO COMPROMETEDORES
DATOS NÃO VINCULATIVOS - NOT BINDING DATA - TECHNISCHE ÄNDERUNGEN VORBEHALTEN

6063



6064



MODELLO - MODEL		6063	6064
pressione aria, pression de l'air, presión de aire, pressão ar, air pressure, luftdruck	bar	4-6	4-6
consumo aria rullatura-termica, consommation d'air lissage-thermique, consumo de aire capsulado-termico, consumo de ar pot. roletes-cab. termica, sleeker-thermal air consumption, anroll-wärme luftverbrauch	Lt/b	2,2-4,4	2,2-4,4
velocità testate lisciatrici, vitesse tête de capsulage, velocidad cabezales alisadores, velocidade cabeças roletes, sleeking heads speed, geschwindigkeit der Anrollköpfe	b/h	1000-3000	1000-3000
velocità testata termica, vitesse tête thermique, velocidad cabezal térmico, velocidade cabeça térmica, thermal head speed, geschwindigkeit der schrumpfköpfe	b/h	1000-3000	1000-3000
peso, poids, peso, peso, weight, gewicht	Kg	1150	1230
rullatura - termica, lissage - thermique, capsulado- termico pot. roletes - cab. termica, sleeker - thermic, Anroll - Schrumpf	KW	4,6-6,1	5-6,5

DATI NON IMPEGNATIVI - DONNÉES NON CONTRACTUELLES - DATOS NO COMPROMETEDORES
DATOS NÃO VINCULATIVOS - NOT BINDING DATA - TECHNISCHE ÄNDERUNGEN VORBEHALTEN